

MANISCOPIC

■ MT 732



- Levage : 6,90 m
- Capacité nominale : 3200 kg
- Portée maximum : 4,16 m
- Convertisseur de couple

 **MANITOU**

MT 732

Capacité de levage3200 kg
à 500 mm du talon des fourches
Charge de basculement
à portée maximum :1620 kg
Effort d'arrachement avec benne
suivant ISO 83138400 daN

Hauteur de levage :6,90 m
Temps : à vide / en charge (en s)
Levée6,7/7,3
Descente5/4,7
Télescopage
Sortie6,3/6,8
Rentrée3,3/3
Temps à vide (en s)
Cavage2,8
Déversement2,3

Pneumatiques
400/80 - 24 156 A8 TL

Fourches (mm)
Longueur1200
Largeur x épaisseur125 x 45
Écartement maxi à l'extérieur des fourches1040
Rotation du tablier126°

Freins multidisques à bain d'huile sur les 2 ponts.

Moteur Perkins
Type1104D-44T
Cylindrée4 cylindres 4400 cm³
Puissance (ISO/TR 14396) à 2200 tr/mn...70 kW/95 CV
Couple maxi :392 Nm à 1400 tr/mn
Injectiondirecte
Refroidissementpar eau

Transmissionà convertisseur de couple
Inverseur de marcheElectro - Hydraulique
Vitesse avant et arrière4/4
Vitesse de déplacement maxi25 km/h

Hydraulique
Pompe à engrenages :240 bars / 105 l/mn
Diviseur de débit prioritaire pour la direction.

Réservoirs
Système de refroidissement18,5 l.
Huile moteur10,5 l.
Huile hydraulique125 l.
Huile transmission15,5 l.
Carburant120 l.

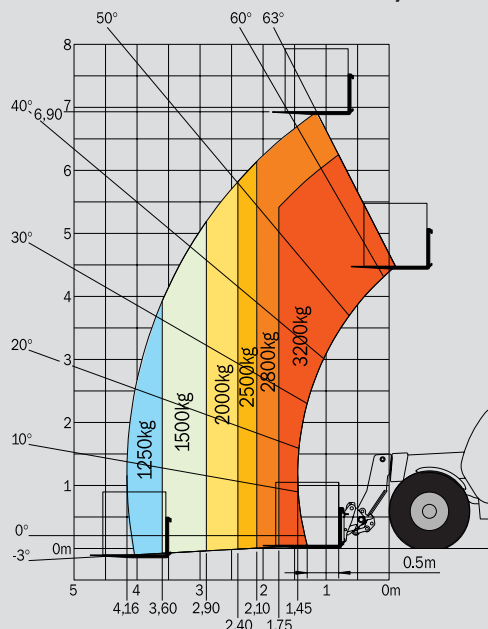
Poids à vide (avec fourches)7250 kg
Largeur hors tout2,26 m
Hauteur hors tout2,30 m
Rayon de braquage (extérieur roues)3,67 m
Longueur au tablier4,77 m
Garde au sol0,44 m
Effort de traction8400 daN

Les spécifications portées n'engagent pas le constructeur et peuvent être modifiées sans préavis.
Les Manitou présentés dans cette brochure peuvent comporter des équipements optionnels.

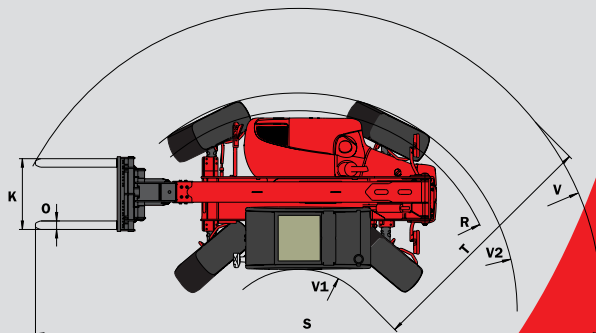
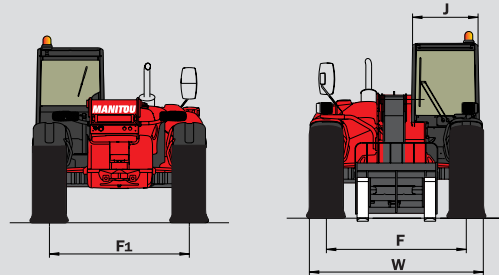
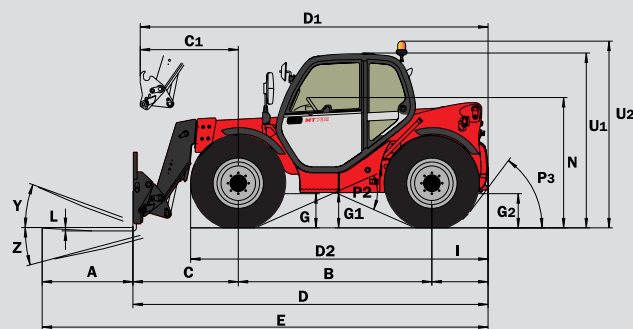
A	1200
B	2560
C	1444
C1	1537
D	4767
D1	4860
D2	3908
E	5967
F	1846
F1	1846
G	455
G1	440
G2	440
I	763
J	865
K	1040
L	45
N	1690
O	125
P2	47,5°
P3	53°
R	3460
S	7591
T	3555
U1	2300
U2	2550
V	4805
V1	1250
V2	3668
W	2261
Y	12°
Z	114°

mm

Portée à hauteur maxi : 1,15 m



Suivant Norme pr EN 1459 annexe B



MANITOU BF

B.P. 249 - 44158 Ancenis Cedex France - Tél. : 33 (0) 2 40 09 10 11
Fax commercial france : 02 40 09 10 96 / Export : 33 2 40 09 10 97
www.manitou.com

700019FR-C - 02/08

