

NISSAN CABSTAR





■ ASPECT ET CONVIVIALITÉ

DESIGN EXTÉRIEUR	4
DESIGN INTÉRIEUR	8

■ TECHNOLOGIE ET PERFORMANCES

NISSAN CONNECT	12
PUISSANCE	14
MANIABILITÉ	16
SÉCURITÉ	18
DOUBLE CAPACITÉ	20
ESPACES DE RANGEMENT	22
CHOIX DU CHÂSSIS	24
ÉQUIPEMENTS ET OPTIONS	28
BUSINESS READY	32

■ STYLE ET ACCESSOIRES

COULEURS/GARNITURES/ ACCESSOIRES	35
VERSIONS/ÉQUIPEMENTS DE SÉRIE	38



POUR PLUS D'EFFICACITÉ NISSAN CABSTAR

POUR VOTRE ENTREPRISE, CHOISISSEZ UN CABSTAR : SON DESIGN SOIGNÉ ET SES CAPACITÉS EXCEPTIONNELLES VOUS PERMETTRONT DE DÉVELOPPER VOS ACTIVITÉS.

Pour en savoir plus, rendez-vous sur www.nissan.fr

Quels que soient vos besoins logistiques, vous trouverez un CABSTAR qui vous correspond. Vous avez le choix entre trois empattements (2,5 m, 2,9 m et 3,4 m) et trois puissances pour les moteurs EURO5. Il est à noter que le moteur ZD 3,0 L est encore plus propre qu'un moteur EURO5 (et homologué EEV). Grâce à un choix de cabine simple ou double et à un châssis offrant de nombreuses possibilités de conversion, l'acquisition d'un CABSTAR est l'une des décisions les plus intelligentes que vous puissiez prendre pour votre entreprise.





POUR VOTRE ENTREPRISE, UNE SOLUTION : LE CABSTAR

LES QUALITÉS DU CABSTAR en font le camion idéal pour tous les types de sociétés, des petits artisans aux grandes entreprises. Équipé pour une efficacité maximale, il offre de précieux avantages commerciaux, dont un faible coût de détention, une charge utile optimale avec des dimensions globales compactes et une maniabilité exceptionnelle.




EXTRA COURT

EXCELLENT RAPPORT LONGUEUR VÉHICULE/LONGUEUR CARROSSABLE

DESIGN AUDACIEUX

6
ASPECT ET CONVIVIALITÉ



La carrosserie compacte, la cabine avancée et l'intérieur spacieux du CABSTAR en font un véritable utilitaire conçu pour arpenter les routes.

RATIONALISEZ VOS PROCÉDURES

ÉLÉGANT, MODERNE ET FONCTIONNEL, le CABSTAR vous propose une cabine spacieuse et une longueur carrossable optimisée sur un empattement court.

7
DESIGN EXTÉRIEUR

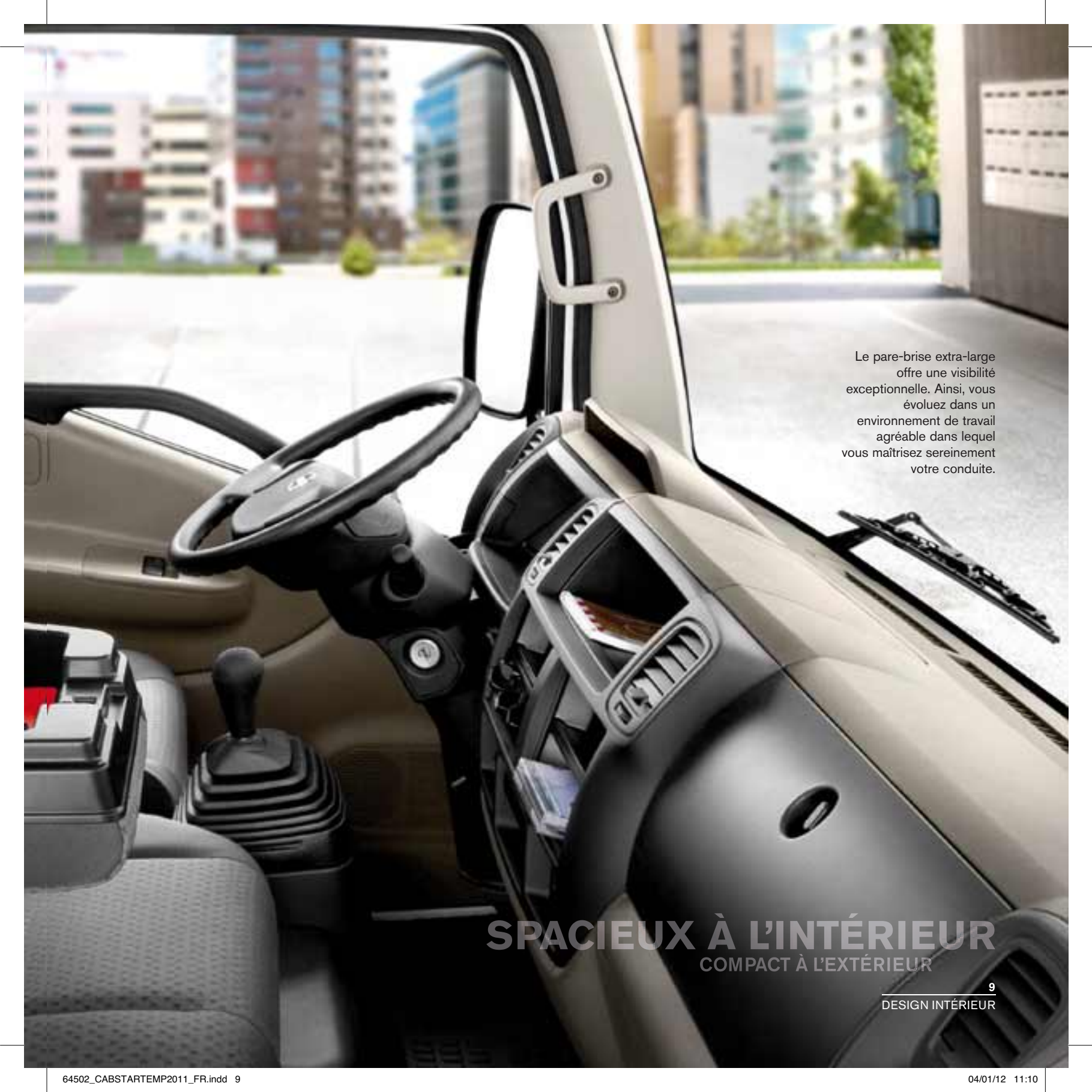


UNE CABINE ACCUEILLANTE

LE CABSTAR OFFRE UN ENVIRONNEMENT CONFORTABLE POUR TRAVAILLER. Malgré ses dimensions extérieures compactes, la cabine vous offre une largeur, une hauteur et un espace pour les jambes très importants, et les sièges sont conçus pour vous garantir un confort optimal.

8

ASPECT ET CONVIVIALITÉ



Le pare-brise extra-large
offre une visibilité
exceptionnelle. Ainsi, vous
évoluez dans un
environnement de travail
agréable dans lequel
vous maîtrisez sereinement
votre conduite.

SPACIEUX À L'INTÉRIEUR
COMPACT À L'EXTÉRIEUR

9
DESIGN INTÉRIEUR

UNE CONDUITE PLUS SEREINE

L'INNOVATION TECHNOLOGIQUE facilite le travail sur la route. Le compteur ultra-précis du CABSTAR affiche des informations complètes et intègre un ordinateur multifonction (en option) indiquant le niveau et la qualité de l'huile, la consommation de carburant et le kilométrage avant le prochain plein.



Avec tous vos instruments de navigation et de connectivité à portée de main, vous ne perdez pas de temps. Et grâce au volant réglable et à de nombreux espaces de rangement intelligents, vous pouvez également gérer vos documents administratifs. En bref, une excellente ergonomie pour une plus grande efficacité.

CLIMATISATION
OUVERTURE SANS CLÉ
14 ESPACES DE RANGEMENT

11
DESIGN INTÉRIEUR



MOBILITÉ HAUTE PERFORMANCE

ÉQUILIBRE TRAVAIL-VIE PERSONNELLE

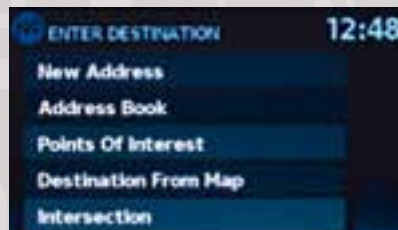
PROFITEZ DU SYSTÈME DE NAVIGATION, COMMUNICATION ET AUDIOVISUEL INTÉGRÉ :
NISSAN CONNECT VOUS PERMET DE RESTER CONNECTÉ EN TOUTE CIRCONSTANCE.



ÉCOUTEZ VOS CD (tout format), profitez du streaming audio Bluetooth® et bénéficiez d'une qualité de son optimale depuis votre iPod, votre lecteur MP3 ou votre clé USB.



BRANCHEZ VOTRE KIT MAINS LIBRES BLUETOOTH®, indiquez votre identifiant, équipez-vous et vous voilà connecté.



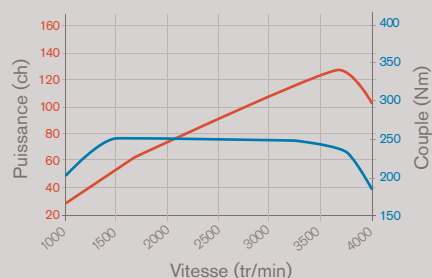
PLANIFIEZ VOS TRAJETS sur l'écran tactile 5" ultra-précis pour atteindre directement votre destination grâce aux mises à jour régulières.



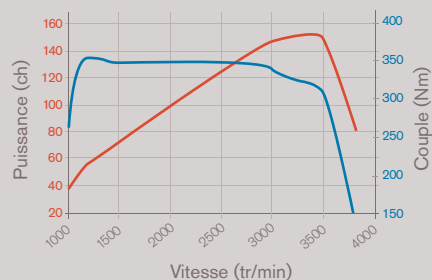
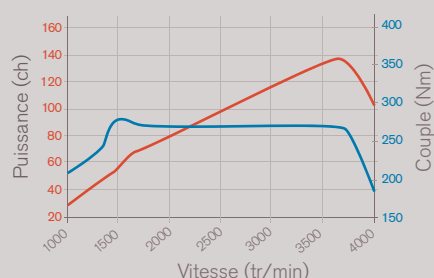
SUIVEZ VOTRE PROGRESSION sur un écran partagé 2D ou 3D haute définition, avec zoom automatique sur les destinations clés et guidage vocal en 8 langues européennes.

Chacun des trois moteurs fournit la puissance nécessaire pour gravir des côtes sans difficulté, même à pleine charge, avec une transmission à 5 ou 6 vitesses (moteurs 136 ch et 150 ch). Outre l'essieu arrière standard, vous pouvez choisir un couple court. Vous pouvez également opter pour un différentiel à glissement limité, qui maintient la direction même lorsque l'une des roues arrière se trouve sur une surface à faible adhérence, comme de la glace ou de la boue.

LE MOTEUR YD25 2,5 L génère une puissance de 121 ch/250 Nm pour les modèles PTAC 3,2T et 3,5T.



LE MOTEUR YD25 2,5 L génère une puissance de 136 ch/270 Nm pour les modèles PTAC 3,5 T et 4,5 T.

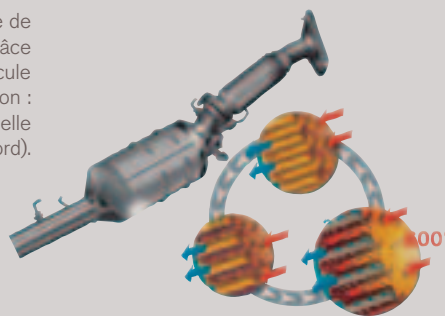


LE MOTEUR ZD30* 3,0 L génère une puissance de 150 ch/350 Nm pour les modèles PTAC 3,5 T et 4,5 T.



*La norme EEV (Enhanced Environmentally Friendly Vehicle) sur les gaz d'échappement est actuellement la plus stricte d'Europe.

Un filtre à particules diesel est désormais disponible de série sur le CABSTAR pour tous les moteurs EURO5. Grâce à la réduction des émissions de particules, votre véhicule est plus écologique. Il existe deux modes de régénération : la régénération automatique et la régénération manuelle (via un commutateur sur le tableau de bord).



LA PUISSANCE DONT VOUS AVEZ BESOIN

AVEC SES MOTEURS EURO5 2,5 L ET SON MOTEUR EEV 3,0 L, LE CABSTAR REPOUSSE LES LIMITES EN TERMES DE PUISSANCE, DE COUPLE ET D'ÉCONOMIE. VOUS AVEZ LE CHOIX ENTRE DEUX UNITÉS COMMON RAIL À INJECTION DIRECTE DE DIESEL ET TROIS PUISSANCES : 121 CH/250 NM, 136 CH/270 NM OU 150 CH/350 NM. ALLIANT UN SILENCE OPTIMAL À UNE FAIBLE CONSOMMATION, CES MOTEURS SONT PARTICULIÈREMENT ADAPTÉS AUX VUL.



UNE CONDUITE PLUS AGRÉABLE

ANTI-FATIGUE :
EN RÉDUISANT VOTRE
STRESS ET EN AMÉLIORANT
VOS PERFORMANCES,
LE CABSTAR VOUS
GARANTIT UNE EXPÉRIENCE
DE CONDUITE AGRÉABLE.

AIDE AU DEMARRAGE EN CÔTE (EHS)

RAYON DE BRAQUAGE DE 4,8 M



LE CABSTAR EST ÉQUIPÉ pour une conduite sans effort. Ses dimensions compactes et son rayon de braquage minime (à partir de 4,8 m selon l'empattement) facilitent la conduite et le stationnement dans des espaces étroits, tandis que sa suspension avant indépendante et sa direction à crémaillère offrent une maniabilité sûre et procurent un sentiment de sécurité quelle que soit la vitesse.



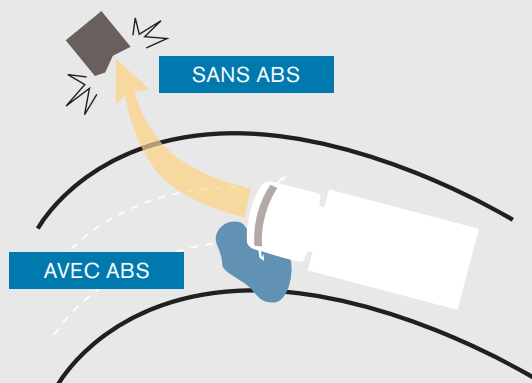
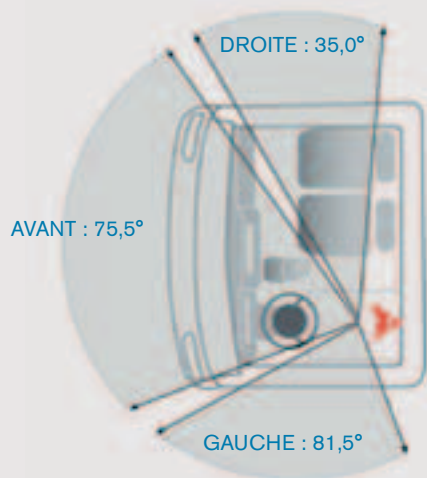
VOUS POUVEZ CHOISIR UN CABSTAR avec Aide au démarrage en côte (EHS) afin d'éviter d'avoir à utiliser le frein à main pour les démarrages en côtes. Activé par de simples boutons dans la cabine, l'EHS vous permet de redémarrer en relâchant simplement la pédale de frein. Cela est très utile lorsque vous êtes arrêté, par exemple, à un feu ou lorsqu'un autre véhicule tourne devant vous. En réduisant l'usure de l'embrayage et de l'arbre de transmission dans des situations exigeantes, l'EHS contribue aux faibles coûts d'utilisation du CABSTAR. L'EHS est en option sur toutes les versions du CABSTAR.

LA SÉCURITÉ PASSE PAR LA PUISSANCE ET L'AGILITÉ

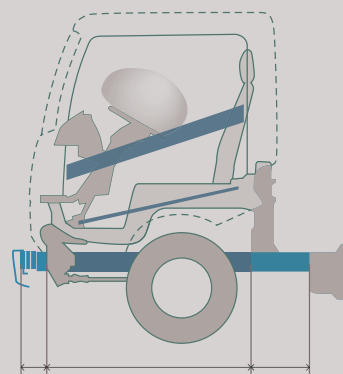
POUR NOUS, VOTRE SÉCURITÉ ET CELLE DE VOTRE CHARGEMENT

sont primordiales. Par conséquent, les freins à disques avant et arrière sont disponibles de série sur tous les CABSTAR, avec ABS et répartiteur électronique de freinage (en option), pour des performances de freinage optimales.

La tenue de route performante et prévisible ainsi que l'excellente visibilité avant et latérale depuis la cabine contribuent à la sécurité globale du CABSTAR. Les essuie-glaces sont conçus pour balayer la majeure partie du pare-brise.



Toutes ces mesures de sécurité actives sont accompagnées d'équipements passifs efficaces. La structure renforcée de la cabine du CABSTAR est protégée par un solide pare-chocs amortisseur avant, pour une sensation de sécurité comme en voiture. Des tests indépendants ont démontré que le niveau de sécurité du CABSTAR était équivalent à celui d'un véhicule de tourisme en cas d'impact frontal. Le conducteur et le copilote bénéficient de ceintures de sécurité réglables en hauteur, avec prétensionneurs, ainsi que d'airbags (en option). Les deux portes de la cabine sont équipées de barres de renfort afin d'apporter une solidité maximale à l'armature de protection du CABSTAR.



Zone de pliage Zone non déformable Zone de flexion



FREINS À DISQUES AVANT ET ARRIÈRE

ABS + RÉPARTITEUR
ÉLECTRONIQUE DE
FREINAGE

6 SIÈGES
FACILES D'ACCÈS

BIENVENUE À BORD DE LA DOUBLE CABINE



SI NÉCESSAIRE, le CABSTAR peut être équipé d'une cabine double, disponible sur les versions PTAC 3,5 T et 4,5 T. Avec ses larges portes et ses marches facilitant l'entrée et la sortie, la cabine double peut accueillir confortablement six personnes.

POUR PROFITER D'UN CONFORT MAXIMAL PERMANENT et si vous souhaitez transporter vos outils ou tout autre chargement dans la cabine, le siège arrière se plie vers l'avant pour offrir de l'espace supplémentaire.

ORGANISÉ ET EFFICACE

UNE CABINE RANGÉE ET ORGANISÉE est plus sûre et accueillante, c'est pourquoi nous avons équipé le CABSTAR de 14 espaces de rangement différents. Ces derniers incluent un espace devant le compteur pouvant accueillir des documents A4, un compartiment central réfrigéré pour stocker des canettes ou des petites bouteilles, une boîte à gants, un porte-gobelets pour boisson froide ou chaude côté conducteur et passager, un rangement au plafond et un grand plateau replié (pour un meilleur accès) derrière le siège passager central qui se transforme en tablette.

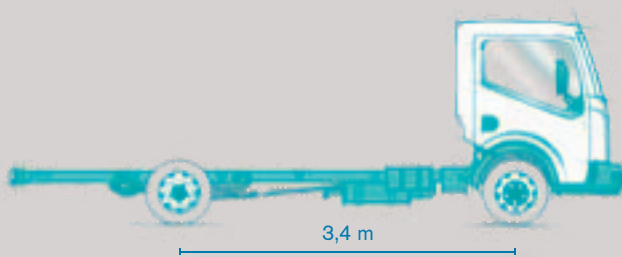
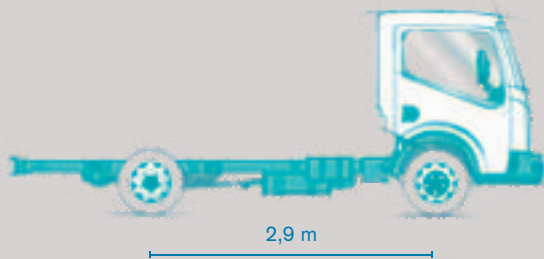
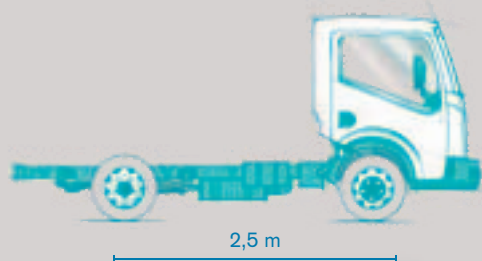




CHÂSSIS DU CABSTAR



3 EMPATTEMENTS



CABINE SIMPLE OU DOUBLE



Simple cabine



Double cabine

ROUES ARRIÈRE SIMPLES OU JUMELÉES



Roues arrière simples



Roues arrière jumelées

DISPONIBLE EN VERSIONS PTAC

3,2 T, 3,5 T ET 4,5 T, avec empattements
2,5 m, 2,9 m et 3,4 m, roues arrière simples
ou jumelées, cabine simple ou double, le
CABSTAR s'adapte à toutes les applications.*



*Ce châssis n'est pas mis à jour pour les versions EURO5.

CHÂSSIS DU CABSTAR



LE CHÂSSIS DU CABSTAR EST DISPONIBLE

en empattements 2,5 m, 2,9 m et 3,4 m et en versions PTAC 3,2 T, 3,5 T et 4,5 T. Les roues arrière jumelées sont standard sur les versions PTAC 3,5 T et 4,5 T. Les cabines doubles sont uniquement disponibles sur les versions 2,9 m et 3,4 m, et PTAC 3,5 T et 4,5 T. Une suspension arrière rigide et renforcée est installée de série (sauf version 3,2T). Un pare-chocs amortisseur arrière est également disponible, selon la carrosserie installée sur le châssis.

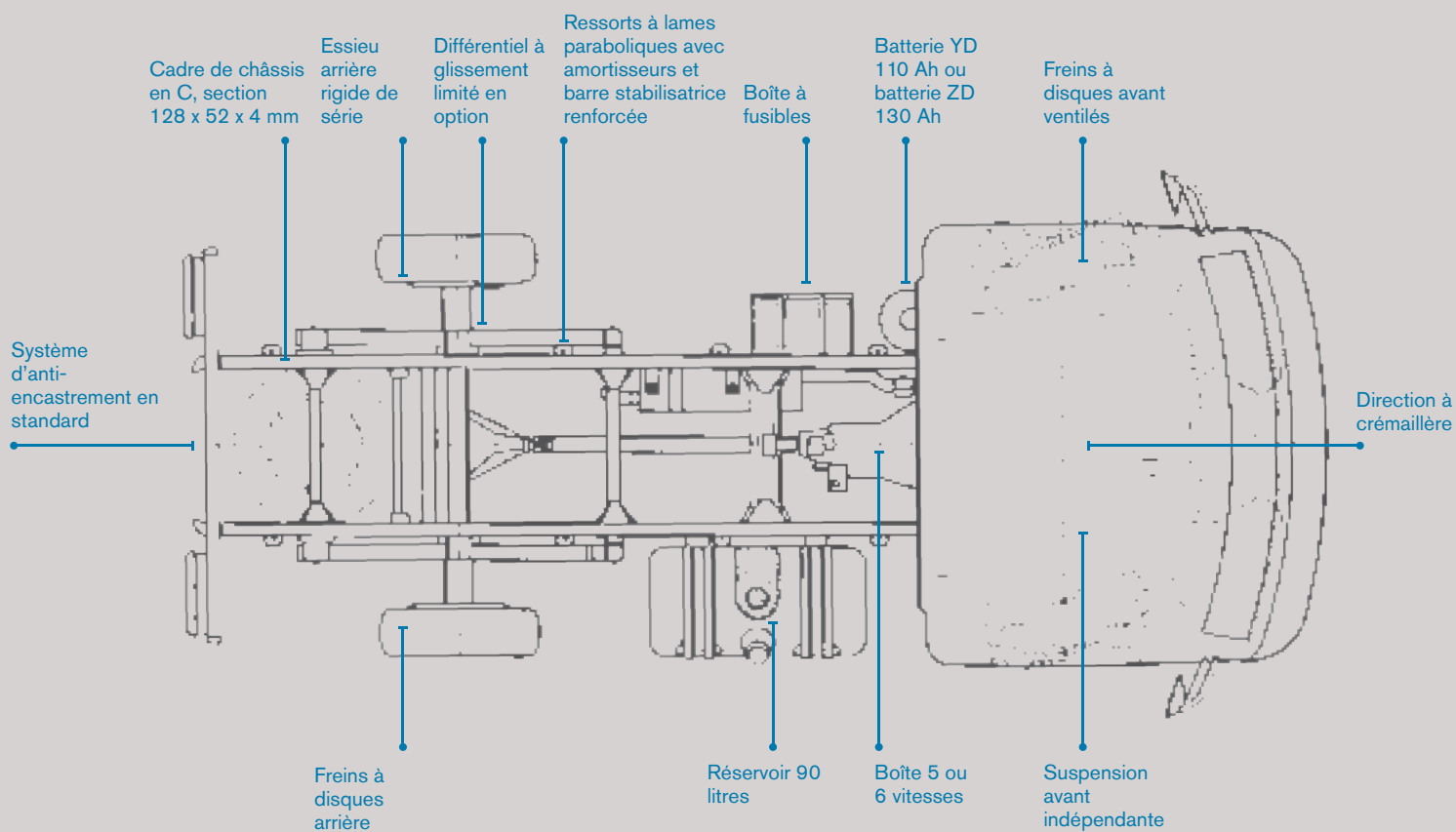
		32.12 5 v			35.12 5v			35.14 6V			35.15 6V			45.14 6V			45.15 6V			35.14 DC 6V		35.15 DC 6V		45.14 DC 6V		45.15 DC 6V		
WB	Empattement	mm	2500	2900	3400	2500	2900	3400	2500	2900	3400	2500	2900	3400	2500	2900	3400	2900	3400	2900	3400	2900	3400	2900	3400	2900	3400	
PTAC	PTAC	Total	3200			3500			3500			3500			3500			3500		3500		3500		3500		3500		
		Essieu AV maxi	1650			1750			1750			1750			1750		1750		1750		1750		1750		1750		1750	
		Essieu AR maxi	1900			2200			2200			2200			2200		2200		2200		2200		2200		2200		2200	
Poids véhicule en ordre de marche (1)		Total	1753	1763	1781	1786	1800	1820	1794	1808	1828	1877	1891	1911	1849	1863	1883	1932	1946	1966	1963	1983	2046	2066	2018	2038	2101	2121
		Essieu AV	1276	1279	1287	1268	1275	1285	1270	1277	1287	N/A	N/A	N/A	1286	1293	1303	N/A (3)	1357	1377	N/A (3)	1377	N/A (3)	2066	2066	1373	1393	N/A (3)
		Essieu AR maxi	477	484	494	518	525	535	524	531	541	N/A	N/A	N/A	563	570	580	N/A (3)	606	606	N/A (3)	606	N/A (3)	2066	2066	645	645	N/A (3)
Charge totale disponible			1447	1437	1419	1714	1700	1680	1706	1692	1672	1623	1609	1589	2651	2637	2617	2568	2554	2534	1537	1517	1454	1434	2482	2462	2399	2379
Type	Total	YD25 K3 LD-5 (Lo)			YD25 K3 LD-5 (MI)			ZD30H HD-5			YD25 K3 LD-5 (MI)			ZD30H HD-5			YD25 K3 LD-5 (MI)		ZD30H HD-5		YD25 K3 LD-5 (MI)		ZD30H HD-5		YD25 K3 LD-5 (MI)		ZD30H HD-5	
Cylindrée	cm ³	2488			2488			2953			2488			2953			2488		2953		2488		2953		2488		2953	
Puissance max	Kw (ch) tr/mn	90(121) - 3600			100 (136) - 3600			110 (150) - 3400			100 (136) - 3600			110 (150) - 3400			100 (136) - 3600		110 (150) - 3400		100 (136) - 3600		110 (150) - 3400		100 (136) - 3600		110 (150) - 3400	
Couple maximum	Nm tr/mn	250 - 1600-2800			270 - 1600 - 3200			350 - 1200			270 - 1600 - 3200			350 - 200			270 - 1600 - 3200		350 - 1200		270 - 1600 - 3200		350 - 1200		270 - 1600 - 3200		350 - 1200	
Type	Simple réduction - Type hypoïde																											
Option	Differential à glissement limité											N/A			Differential à glissement limité						N/A							
Rapport standard	4,111			3,900			4,111			4,375			3,900		4,111		4,375											
Rapport option	-			4,625			4,111			-			-			-												
Type	Longerons parallèles, profilés à froid, section en U, traverses rivetées et points de fixation carrosserie																											
Section	mm	128 x 52 x 4																										
Largeur châssis	mm	752																										
Equipements	Protection barre anti-encastrément arrière - Traverse arrière remorquante - Points de fixation carrosserie - Porte roue de secours & cale de roue																											
Suspension avant	Indépendante à bras triangulaires doubles. Ressort transversal. Amortisseurs et barre stabilisatrice de 26 mm de diamètre																											
Suspension arrière	Essieu rigide, ressort à lames paraboliques, amortisseurs et barre stabilisatrice de 25 mm de diamètre																											
Roues		5 ½ J15 - arrière simples			5 J15 - arrière jumelées			5 ½ J16 - arrière jumelées			5 J15 - arrière jumelées			5 ½ J16 - arrière jumelées														
		(5xM16)			(5xM16)			(6xM18)			(5xM16)			(6xM18)														
Pneumatiques		205/70R15			195/70R15			185/75R16			195/70R15			185/75R16														
Freins		Circuit hydraulique double avec servo assistance à dépression																										
Système																												
Freins avant	Disque auto-ventilé Ø 231 mm											Disque auto-ventilé Ø 234,6 mm			Disque auto-ventilé Ø 231 mm		Disque auto-ventilé Ø 234,6 mm											
Freins arrière	Disque plein Ø 238 mm											Disque auto-ventilé Ø 241 mm			Disque plein Ø 238 mm		Disque auto-ventilé Ø 241 mm											
ABS	Option											Standard			Option		Standard											

* 3500 kg uniquement avec rapport de pont court 4,625

(1) Le poids du véhicule en ordre de marche s'applique à un véhicule doté d'équipements standard, sans chauffeur, réservoir plein, roue de secours et boîte à outils.

(2) Les longueurs mini et maxi sont données à titre indicatif. Ce critère s'applique aux carrosseries standard avec charge uniformément répartie, sans grue, bras élévateur ou tout autre équipement produisant une surcharge. Pour les carrosseries qui ne répondent pas à ce critère, consulter les directives de carrossage. Les carrossiers sont responsables du respect de toutes les exigences en matière de réglementation.

(3) En attente homologation motorisation ZD30 150ch





ÉQUIPEMENTS ET OPTIONS DU CABSTAR

1 L'ORDINATEUR DE BORD VOUS PERMET DE RESTER INFORMÉ*.

L'OCS (Oil Change Supervisor) contrôle la qualité de l'huile et indique le kilométrage avant le prochain changement d'huile. Les autres indicateurs clé incluent l'économie de carburant moyenne et instantanée, la quantité de carburant restant, le temps et la distance parcourus, la vitesse moyenne, la rotation des pneus, les avertissements de maintenance, le signal pour un changement de vitesse optimal, le compteur de trajet et l'horloge numérique.

2 LE SYSTEME RADIO/CD BLUETOOTH®* intègre la fonction mains-libres pour le téléphone, les informations sur la circulation (RDS) et six boutons de présélection.

3 L'OUVERTURE CENTRALISÉE DES PORTES À DISTANCE

de série permet de verrouiller ou de déverrouiller les portes de la cabine grâce à une télécommande.

4 NISSAN CONNECT* offre un système de navigation, communication et audiovisuel tout-en-un de qualité.

5 LES RÉTROVISEURS ÉLECTRIQUES* sont disponibles en option.

6 LES LÈVE-VITRES ÉLECTRIQUES AVANT à impulsion côté conducteur sont disponibles de série sur le CABSTAR.

* en option

LE CABSTAR, IDÉAL POUR VOTRE ENTREPRISE

LE NISSAN CABSTAR est reconnu pour son importante valeur résiduelle, et c'est compréhensible : les entrepreneurs s'aperçoivent qu'il s'agit d'une alternative fiable et économique. En plus de sa capacité de chargement exceptionnelle, son moteur EURO5 YD25Mi affiche une consommation de carburant en baisse de 8 %, ce qui permet une meilleure autonomie et donc moins d'arrêts, et une réduction des émissions de CO₂. Le temps d'interruption de votre activité est également moins long car les intervalles de maintenance peuvent aller jusqu'à 40 000 km/12 mois. De plus, la maintenance est simplifiée grâce au système de basculement de la cabine (de série), qui permet un accès simple et rapide au moteur et à la boîte de vitesses.



**3 ANS
DE GARANTIE**

MAINTENANCE JUSQU'À 40 000 KM CABINE BASCULANTE



L'OPTION AIDE AU DÉMARRAGE EN CÔTE (EHS) et l'ordinateur de bord témoignent bien de l'engagement du CABSTAR à réduire les coûts d'utilisation. Outre l'amélioration du confort du conducteur, l'option Aide au Démarrage en Côte protège l'embrayage et l'arbre de transmission, qui sont essentiels pour les utilitaires. La fonction d'indicateur de changement de vitesse de l'ordinateur de bord permet d'optimiser les changements de vitesse et de réduire la consommation de carburant. Conçu selon les normes les plus rigoureuses du secteur et protégé par des procédés anti-corrosion efficaces, le CABSTAR fait l'objet d'une garantie de 3 ans ou 100 000 km et d'une garantie peinture et anti-corrosion de 6 ans.



BENNE BASCULANTE

BENNE BASCULANTE
TRIVERSE - non disponible

UN VÉHICULE SUR MESURE

CHEZ NISSAN, NOUS CHERCHONS TOUJOURS D'AVANTAGE
D'INNOVATIONS POUR PARTICIPER AU DÉVELOPPEMENT DE
VOTRE ACTIVITÉ. C'EST POURQUOI NOUS AVONS DÉVELOPPÉ
LA GAMME BUSINESS READY.

32
TECHNOLOGIE ET PERFORMANCES



PLATEAU FIXE



GRÂCE À CE PROGRAMME, LE NISSAN CABSTAR QUI SORT DIRECTEMENT DE VOTRE CONCESSIONNAIRE NISSAN est

« prêt à l'emploi », construit selon vos exigences et avec le type de conversion dont vous avez besoin. Pour cette offre, vous bénéficiez de la garantie Nissan. La gestion du véhicule est centralisée en un seul point de contact. Pour en savoir plus sur l'offre Business Ready, demandez conseil à votre concessionnaire ou visitez notre site Web.

LES ENTREPRISES LES PLUS PERFORMANTES sont les plus réactives. L'offre Business Ready vous permet d'accroître votre réactivité en acquérant un CABSTAR prêt à l'emploi ».

AVEC BUSINESS READY, C'EST SIMPLE. Il vous suffit de choisir un châssis équipé d'un plateau fixe ou d'une benne basculante. Votre interlocuteur Business Ready s'occupe du reste : commande, livraison et prise en charge par notre excellent programme de garantie.

NOS CABSTAR CONVERTIS bénéficient de technologies de précision qui font des utilitaires Nissan des véhicules fiables, efficaces et durables. Votre concessionnaire pourra vous renseigner en détail sur l'offre Business Ready.

GRACE À BUSINESS READY, bénéficiez des meilleures performances.



UN VÉHICULE « PRÊT À L'EMPLOI »

Dès sa sortie de l'usine, votre véhicule est adapté à votre activité. L'offre Business Ready de Nissan vous permet de choisir un CABSTAR à plateau fixe ou à benne basculante. Votre véhicule Nissan peut être mis en service dès sa sortie de la concession.



UN POINT DE CONTACT UNIQUE

Dans le cadre de l'offre Business Ready, pour gagner du temps, vous n'avez qu'un seul interlocuteur pour la commande de votre CABSTAR et pour sa conversion.



GARANTIE NISSAN DE 3 ANS

Les conversions du CABSTAR sont assemblées selon les normes de qualité de Nissan et sont soumises à des contrôles rigoureux. Le châssis est garanti 3 ans et vous bénéficiez également d'une assistance 24h/24. Ainsi, vous pouvez toujours compter sur votre CABSTAR.

COULEURS

M : MÉTALLISÉE O : OPAQUE



Blanc - **326 / O**



Argent - **KYO / M**



Rouge - **Z10 / O**

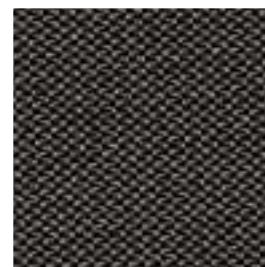


Bleu - **TT2 / M**

GARNITURES



SELLERIE spécifique « + »



GARNITURES DE SIÈGES
DE SÉRIE



ACCESSOIRES

NOTRE GAMME D'ACCESSOIRES est la preuve logique de la polyvalence du CABSTAR. Ces accessoires sont spécialement conçus pour compléter le CABSTAR : ils sont tous extrêmement fiables et durables.



- 1) Tapis
- 2) Barre d'attelage à bride
- 3) Boîte à fusibles et ampoules
- 4) Accessoires de sécurité







VOUS FAITES RESSORTIR LE MEILLEUR DE NOUS.

Vous éveillez notre imagination. Vous stimulez notre inventivité. Vous nous incitez à changer les règles et à innover. Et pour Nissan, l'innovation n'est pas qu'une simple histoire d'ajouts et d'extensions... Elle nous pousse à franchir des limites pour réinventer le statu quo. Elle nous encourage à développer des solutions inattendues pour satisfaire vos attentes les plus folles et les plus pragmatiques. Chez Nissan, nous concevons des véhicules, des accessoires et des services qui sortent de l'ordinaire...



**LE NISSAN CABSTAR VOUS
OFFRE :**

UNE GARANTIE DE 3 ANS

**UNE GARANTIE ANTI-CORROSION
DE 6 ANS**

MAINTENANCE JUSQU'À 40 000 KM



Visitez notre site Web : www.nissan.fr

Tous les efforts ont été mis en œuvre pour garantir l'exactitude du contenu de cette publication au moment de son impression (Novembre 2011). La présente brochure a été créée à partir de véhicules prototypes présentés lors d'expositions automobiles. Conformément à la politique d'innovation constante des produits établie par l'entreprise, Nissan International se réserve le droit de modifier à tout moment les spécifications et véhicules décrits et présentés dans cette brochure. Les concessionnaires Nissan seront tenus informés de toute modification dans un délai raisonnable. Veuillez consulter votre concessionnaire Nissan local pour obtenir des informations plus récentes. En raison des restrictions appliquées au niveau des processus d'impression, les couleurs présentées dans la brochure peuvent être légèrement différentes des couleurs réelles proposées pour les peintures et les garnitures intérieures. Tous droits réservés. La reproduction de tout ou partie de la présente brochure sans l'autorisation écrite de Nissan International est interdite.

Le papier utilisé pour cette brochure ne contient pas de chlore élémentaire – CABSTAR Ref. Staci TECBL1212B 11/2011 – Imprimé en UE.
Créé par NEW BBDO, France – Tél. : +33 1 40 62 37 37.



SHIFT the way you move

Tampon de votre concession :

ÉQUIPEMENTS
ET CARACTÉRISTIQUES
TECHNIQUES

NISSAN
CABSTAR CHÂSSIS
EURO5



LA GAMME	Simple cabine			Double cabine	
	121ch	136ch	150ch	136ch	150ch
3t2	●				
3t5	●	●	●	●	●
4t5		●	●	●	●

NISSAN CABSTAR Euro5

FICHE TECHNIQUE

		32.12 5v			35.12 5v			35.14 6v			35.15 6v											
WB	Empattement	mm	2500	2900	3400	2500	2900	3400	2500	2900	3400	2500	2900	3400								
MASSES (kg)																						
PTAC	PTAC	Total	3200			3500			3500			3500										
		Essieu AV maxi	1650			1750			1750			1750										
		Essieu AR maxi	1900			2200			2200			2200										
Poids tractable maxi freiné @ pente 12%			2000			2000 (3500*)			2000			3500										
Poids tractable maxi non freiné			5200			5500 (7000*)			5500			7000										
Poids véhicule à vide minimum (1)	PTRA	PTRA	Total Min.	1669	1679	1697	1688	1702	1722	1696	1710	1730	1778	1793	1813							
			Essieu AV	1227	1230	1238	1212	1219	1229	1214	1221	1231	1261	1268	1278							
			Essieu AR maxi	442	449	459	476	483	493	482	489	499	517	525	535							
Charge totale disponible Max.			1531	1521	1503	1812	1798	1778	1804	1790	1770	1722	1707	1687								
Poids véhicule à vide maximum (1)	PTAC	PTAC	Total Max.	1753	1763	1781	1786	1800	1820	1794	1808	1828	1876	1891	1911							
			Essieu AV	1276	1279	1287	1268	1275	1285	1270	1277	1287	1317	1324	1334							
			Essieu AR maxi	477	484	494	518	525	535	524	531	541	559	567	577							
Charge totale disponible Min.			1447	1437	1419	1714	1700	1680	1706	1692	1672	1624	1609	1589								
DIMENSIONS (mm)																						
Foh	Longueur porte à faux AV châssis			983	1283	1583	983	1283	1583	983	1283	1583	983	1283	1583							
Roh	Longueur porte à faux AR châssis			4546	5246	6046	4546	5246	6046	4546	5246	6046	4546	5246	6046							
LT	Longueur châssis cabine (4)			4810	5450	6250	4790	5430	6220	4790	5430	6220	4790	5430	6220							
R1	Rayon de braquage	Entre trottoirs		5290	5940	6740	5280	5920	6730	5280	5920	6730	5280	5920	6730							
R2		Entre murs																				
CW	Largeur cabine	Sans rétroviseurs																				
MW	Largeur totale		Rétro. bras long																			
RW	Largeur essieu AR			1730						1808												
VD	Voie avant			1586						1573												
VT	Voie arrière			1518						1396												
H1	Hauteur cabine à vide			2122						2116												
H2	Hauteur châssis sur essieu AR		A vide	681						671			674									
IC	Essieu AV / Entrée carrosserie (2)												650									
LC	Longueur carrosserie (2)	Std	2974	3674	4474	2974	3674	4474	2974	3674	4474	2974	3674	4474								
		Minimum	2906	3590	4470	2702	3362	4200	2704	3364	4202	2807	3484	4348								
		Maximum	3476	4136	4961	3476	4136	4961	3476	4136	4961	3476	4136	4961								
W	Longueur totale maximum			5189	5849	6674	5189	5849	6674	5189	5849	6674	5189	5849	6674							
AC	Largeur carrosserie maximum		Rétro. bras long																			
MOTORISATION																						
Type			YD25 K3 LD-5 (Lo)				YD25 K3 LD-5 (Mi)				ZD30H HD-5											
Puissance fiscale																						
Nombre et disposition des cylindres																						
Nombre de soupapes par cylindre																						
Circuit d'admission																						
Mode de gestion																						
Performances moteur																						
Cylindrée			cm ³				2488				2953											
Alésage x course			mm				89x100				96x102											
Puissance max			Kw(ch)@tr/mn				90(121)@3600				100(136)@3600											
Couple maximum			Nm@tr/mn				250@1600-2800				270@1600-3200											
Type d'émission			Euro 5 (EC) 715/2007- (EC) 566/2011				Euro 5 (EC) 715/2007- (EC) 566/2011				Euro V 2005/65/EC - 2008/74/EC											
Taux de compression																						
Alimentation en carburant																						
Système de contrôle des émissions																						
Tension			V																			
Démarreur			kW																			
Alternateur			A																			
Batterie haute capacité							1x110 Ah				2 x 130 Ah											
Type de carburant																						
Contenance réservoir			l																			
PERFORMANCE (rapport Standard)																						
Vitesse maximum (pente 0%)			km/h				132,3				131,6				134,5				136			
tr/mn à 90 km/h							2518				2512				2274				2361			
CONSUMMATION ET EMISSION																						
Cycle urbain			l/100km				12				12,3 / 12,4				10,6 / 11,0				13,5			
Cycle extra-urbain			Rapport Std/Option				8,0				8,4 / 9,4				8,1 / 8,2				10,7			
Cycle mixte							9,5				9,8 / 10,5				9,0 / 9,2				11,7			
Emission de CO2 mixte			gr/km				249				259 / 276				237 / 243				306			
TRANSMISSION																						
Embrayage																						
Type							5V Manuelle															
Modèle							M5-35 K3				6S-380 K3				6S380							
Rapport de boîte			1ère				4,660															
			2ème				2,390															
			3ème				1,380															
			4ème				1,000															
			5ème				0,830															
			6ème																			
			Marche AR				4,094															
GROUPE DIFFERENTIEL																						
Type																						
Option																						
Rapport standard							4,111								Differentiel à glissement limité							
Rapport option			-								4,625				4,111							
CHÂSSIS																						
Type																						
Section			mm																			
Largeur châssis			mm																			
Equipements																						
Suspension avant																						
Suspension arrière																						
ROUES ET PNEUMATIQUES																						
Roues			5½ J15 - arrière simples				[5xM16]				5 J15 - arrière jumelées				[5xM16]							
Pneumatiques			205/70R15								195/70R15											
FREINS																						
Système																						
Freins avant																						
Freins arrière																						
ABS																						
PLACES ASSISES & PORTES																						
Nombre de places		1er rang																				
		2ème rang																				
Angle d'ouverture porte	Avant																					
	Arrière																					

FICHE TECHNIQUE

35.14 HD 6v			45.14 6v			45.15 6v			35.14 DC 6v		35.15 DC 6v		45.14 DC 6v		45.15 DC 6v		
2500	2900	3400	2500	2900	3400	2500	2900	3400	2900	3400	2900	3400	2900	3400	2900	3400	
							4500			3500				4500			
							1750			1750				1750			
							3200			2200				3200			
							4500			3500				4500			
750			9000			7000			9000								
1764	1778	1798	1764	1778	1798	1849	1865	1885	1865	1885	1948	1968	1933	1953	2020	2040	
1233	1240	1250	1233	1240	1250	1249	1257	1267	1301	1321	1348	1368	1320	1340	1337	1357	
531	538	548	531	538	548	600	608	618	564	564	600	600	613	613	683	683	
1736	1722	1702	2736	2722	2702	2651	2635	2615	1635	1615	1552	1532	2567	2547	2480	2460	
1849	1863	1883	1849	1863	1883	1934	1950	1970	1963	1983	2046	2066	2018	2038	2105	2125	
1286	1293	1303	1286	1293	1303	1302	1310	1320	1357	1377	1404	1424	1373	1393	1390	1410	
563	570	580	563	570	580	632	640	650	606	606	642	642	645	645	715	715	
1651	1637	1617	2651	2637	2617	2566	2550	2530	1537	1517	1454	1434	2482	2462	2395	2375	
1063			1883			1183			1483			1883			1483		
4746	5446	6346	4746	5446	6346	4746	5446	6346	5246	6046	5246	6046	5246	6346	5246	6346	
4790	5430	6230	4790	5430	6230	4790	5430	6230	5470	6270	5470	6270	5440	6250	5440	6250	
5290	5940	6740	5290	5940	6740	5290	5940	6740	5960	6770	5960	6770	5950	6760	5950	6760	
1870			2529			1907			1919			1808			1806		
			1569						1573			1907			1569		
			1480						1396			1394			1480		
			2135						2116						2135		
			693						692			677			693		
												1650					
3174	3874	4774	3174	3874	4774	3174	3874	4774	2674	3474	2674	3474	2874	3774	2874	3774	
2722	3386	4230	3113	3834	4745	3126	3851	4766	2077	3198	2294	3471	2317	3395	2358	3448	
3476	4136	4961	3476	4136	4961	3476	4136	4961	3136	3961	3136	3961	3136	3961	3136	3961	
5189	5849	6674	5189	5849	6674	5189	5849	6674	5849	6674	5849	6674	5849	6674	5849	6674	
2250			YD25 K3 LD-5 (Mi)			ZD30H HD-5			YD25 K3 LD-5 (Mi)		ZD30H HD-5		YD25 K3 LD-5 (Mi)		ZD30H HD-5		
8			4, en ligne			4, DOHC			Refroidisseur air suralimentation			Bus can (circuit Multiplexé)			Conforme à la directive EC 85-00		
2488			89x100			100(136)@3600			270@1600-3200			Euro 5 (EC) 715/2007- (EC) 566/2011			15,9:1		
Direct injection + Common rail			EGR + Catalyseur + Filtre à particules			12			2,2			150			1x110 Ah		
Diesel			90			90			139			136			90		
2285			2335			2485			2274			2361			2335		
n/a			n/a			n/a			10,6 / 11,0			13,5			n/a		
n/a			n/a			n/a			8,1 / 8,2			10,7			n/a		
n/a			n/a			n/a			9,0 / 9,2			11,7			n/a		
n/a			n/a			n/a			237 / 243			306			n/a		
Monodisc à sec - Commande hydraulique			6V Manuelle			6S380			6S380 K3			6S380			6S380 K3		
6S-380 K3			5,357			3,154			2,041			1,365			1,000		
			0,79			4,83											
Simple réduction - Type hypoïde			n/a			4,375			3,900			Differentiel à glissement limité			4,111		
4,111			n/a			4,375			3,900			Differentiel à glissement limité			4,111		
es, profilés à froid, section en U, traverses rivetées et points de fixation carrosserie			128 x 52 x 4			752			e - Traverse arrière remorquante - Points de fixation carrosserie - Porte roue de secours & cale de roue			aires doubles. Ressort transversal. Amortisseurs et barre stabilisatrice de 26mm de diamètre			ort à lames paraboliques, amortisseurs et barre stabilisatrice de 25mm de diamètre		
5 ½ J16 - arrière jumelées			[6xM18]			185/75R16			5 J15 - arrière jumelées			[5xM16]			195/70R15		
5 ½ J16 - arrière jumelées			[6xM18]			185/75R16			5 J15 - arrière jumelées			[5xM16]			195/70R15		
Circuit hydraulique double avec servo assistance à dépression			Disque auto-ventilé Ø 234,6mm			Disque auto-ventilé Ø 241mm			Standard			Disque auto-ventilé Ø 231mm			Disque plein Ø 238mm		
									Option			Disque auto-ventilé Ø 234,6mm			Disque auto-ventilé Ø 241mm		
3												3					
68°												80°					

NISSAN CABSTAR Euro5

EQUIPEMENTS STANDARD

Cabine

Cabine avancée basculante 3 personnes (simple cabine)
Cabine avancée 6 personnes (double cabine)
Siège chauffeur réglable en inclinaison et profondeur
Siège passager double avec dossier central rabattable
Rétroviseurs extérieur sur bras longs
Pré-équipement radio avec 2 HP + antenne
Ouverture et fermeture des portes à distance
Lève-vitre électrique à impulsion côté conducteur
Pré-équipement tachygraphe
Largeur clignotant réglable
Eclairage cabine avec système de réglage
Ceinture de sécurité et appui-tête
Insonorisation moteur
Immobilisateur antivol SRA
Protection anti-crash
Fermeture à clé du levier basculement de cabine
ABS (sur 4t5 et 3t5 HD)
Tachygraphe (4t5 et 3t5 HD)
Pare-choc AR complet avec signalisation
Enjoliveurs

Instruments

Compteur de vitesse (km/h) et compte tours
Compteur kilométrique et totalisateur kilométrique journalier
Indicateur de température du liquide de refroidissement moteur
Indicateur de changement d'huile
Jauge à carburant
Horloge numérique
Voyant sur le combiné et bouton de régénération du FAP

PACKS ET OPTIONS

Pack Sécurité ⁽¹⁾

ABS, Airbag conducteur

Pack Navigation ⁽²⁾

Radio CD MP3 Aux-in et prise USB, Bluetooth®, Système de navigation

Pack Chantier ⁽³⁾

Différentiel à glissement limité, couple court

Pack Techno

Phares antibrouillard, ordinateur de bord, rétroviseurs extérieurs électriques, Radio CD MP3
Aux-in USB, Bluetooth®

Pack Premium

Pack Techno + airbag conducteur et passager, Aide au démarrage en côte (E.H.S.), Sellerie spécifique «+», Sécurité cabine basculante

Options Indépendantes

Climatisation
Tachygraphe (3t5)
Aide au démarrage en côte (E.H.S.)
Airbag conducteur (4t5 et 3t5 HD)
Airbag conducteur et passager
Prise de force sur boîte
Différentiel à glissement limité (35.14 HD, 45.14 & 35.15)
Radio CD MP3 Aux-in USB, bluetooth®
Crochet d'attelage

CONVERSIONS

Plateau aluminium large (sur 3t5)
Benne acier sur empattement 1⁽⁴⁾
Benne acier + coffre à outils sur empattement 2⁽⁴⁾

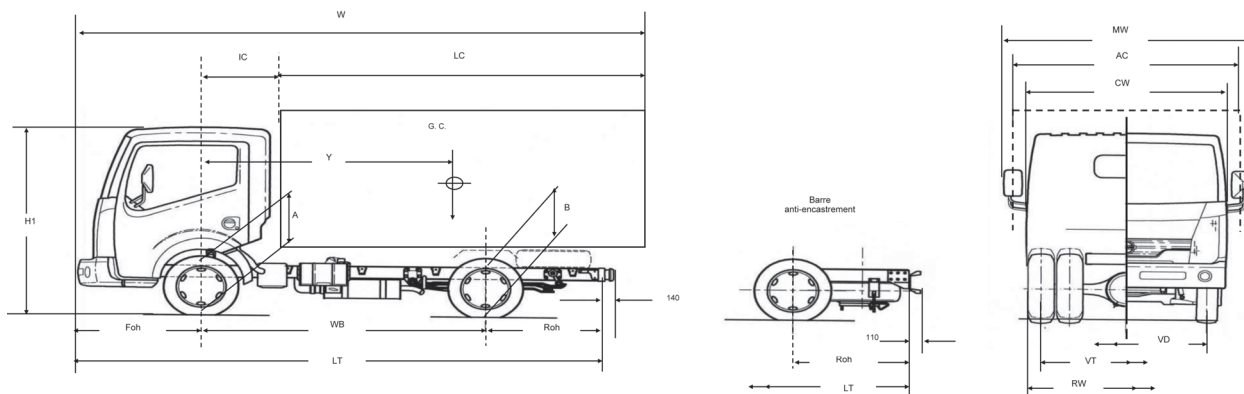
⁽¹⁾ Pas disponible sur 4t5 et 3T5 HD

⁽²⁾ Uniquement avec Pack Techno ou Pack Premium

⁽³⁾ Uniquement sur 35.12 & 35.14

⁽⁴⁾ Pas disponible sur 4t5 et 3t5 HD

CABSTAR BENNE ACIER



		35.12		35.14		35.14 DC
		Benne acier	Benne acier + coffre	Benne acier	Benne acier + coffre	Benne acier
Dimensions (mm)						
WB	Empattement	2500	2900	2500	2900	2900
Foh	Longueur porte à faux AV châssis			1063		
Roh	Longueur porte à faux AR châssis	1300	1598	1300	1598	1700
W	Longueur totale	4862	5560	4862	5560	5662
AC	Largeur benne	Extérieur / Intérieur		1900 / 1840		
LC	Longueur benne	Extérieur / Intérieur		3150 / 3075		2950 / 2875
H3	Hauteur benne			400		
H1	Hauteur hors tout	2260	2210	2260		2210
H2	Hauteur du châssis	1030	980	1030		980
	Volume coffre à outils	-	1,15 (1,8x0,84x0,64)	-	1,15 (1,8x0,84x0,64)	-
Poids (kg)						
PTAC	Total			3500		
	Essieu AV maximum			1750		
	Essieu AR maximum			2200		
PTRA	PTRA	5500 (7000 ²)		7000		
	Total	2270	2409	2278	2417	2402
Poids du véhicule à vide ⁽¹⁾	Essieu AV	1287	1224	1289	1226	1271
	Essieu AR	983	1185	989	1191	1131
	Total	1230	1091	1222	1083	1098
Charge totale disponible						
⁽¹⁾ Le poids du véhicule à vide s'applique à un véhicule doté d'équipements standard, sans chauffeur, avec protections latérales, réservoir plein, roue de secours et boîte à outils ⁽²⁾ Uniquement avec rapport de pont court 4,625						
Spécifications Benne						
Protection de cabine arrière		Habillage acier				
Ridelles		Acier, rabattables à 180°, démontables				
Hayon		Acier, rabattable ou démontable				
Plancher		Acier 26/10mm				
Bavettes AR		Plastique				
Piliers		Acier, démontables				
Groupe hydraulique électrique		90 Bar/1305 Psi, réservoir d'huile intégré, tarage puissance vérin à 2t				
Télécommande		Alarme position haute, arrêt d'urgence, protection électrique par fusible				
Procédé peinture + traitement anti-corrosion		Pièces acier galvanisées + peinture poudre				
Consommation et émission						
Cycle urbain		13,1		11,1 / 11,5		11,5
Cycle extra-urbain		9,3 / 10,5		8,8 / 9		9
Cycle mixte		10,7 / 11,5		9,6 / 9,9		9,9
Emission de CO2 mixte		281 / 300		253 / 259		259
Niveau sonore				88		
Puissance fiscale				7		

CABSTAR PLATEAU LARGE ALUMINIUM

		35.12			35.14			35.14 DC	
Dimensions (mm)									
WB	Empattement	2500	2900	3400	2500	2900	3400	2900	3400
Foh	Longueur porte à faux AV			1063					
Roh	Longueur porte à faux AR	1136	1476	1806	1136	1476	1806	1731	2001
W	Longueur Totale	4698	5438	6268	4698	5438	6268	5693	6463
IC	Essieu AV / entrée carrosserie	686		656		1681			
LC	Longueur plateau	Extérieur / Intérieur		2950/2890 / 3720/3660		4550/4490		2950/2890 / 3720/3660	
AC	Largeur plateau	Extérieur / Intérieur		2100 / 2040					
H3	Hauteur plateau	A vide		400					
H1	Hauteur hors tout			2116					
H2	Hauteur du châssis			907					
Poids (Kg)									
PTAC	Total			3500					
	Essieu AV maximum			1750					
	Essieu AR maximum			2200					
PTRA	PTRA	5500 (7000 ²)			7000				
	Total	1960	2024	2079	1968	2032	2087	2137	2207
Poids du véhicule à vide ⁽¹⁾	Essieu AV	1281	1297	1314	1283	1299	1316	1307	1340
	Essieu AR	679	727	765	685	733	771	830	867
	Total	1540	1476	1421	1532	1468	1413	1363	1293
Charge utile									
⁽¹⁾ Le poids du véhicule à vide s'applique à un véhicule doté de la carrosserie, avec protections latérales, sans chauffeur, réservoir plein, roue de secours et boîte à outils ⁽²⁾ Uniquement avec rapport de pont court 4,625									
Spécifications Plateau ALU Large									
Grille de protection Cabine AR		Porte-échelle en acier							
Ridelles		Aluminium, rabattables							
Hayon		Aluminium, rabattable							
Plancher		Constitué d'une seule pièce, en bois imperméable 15 mm, recouvert d'une couche antidérapante							
Bavettes AR		Plastique							
Anneaux d'arrimage	Qté	8			8			10	
	Type	Avec protection antivibratoire, encastré dans les rebords du plancher, DIN 75410							
Feux de gabarits				sans		2		sans	
Consommation et émission									
Cycle urbain		13,1		11,1/11,5					
Cycle extra-urbain		9,3 / 10,5		8,8/9					
Cycle mixte		10,7 / 11,5		9,6/9,9					
Emission de CO2 mixte		281 / 300		253/259					
Niveau sonore				88					
Puissance fiscale				8					

NISSAN : UN RESEAU A VOTRE SERVICE

NISSAN est représenté en Europe à travers son réseau de plus de 4 000 concessionnaires, implantés dans 26 pays. Leur objectif commun ? Vous offrir le meilleur service. Pour cela, ils sont prêts à répondre à vos attentes, vous assureront un service après-vente de premier ordre, et vous permettront de profiter à tout instant de votre NISSAN. Nos Concessionnaires sont vos interlocuteurs privilégiés et vous accompagneront dans la découverte de l'univers NISSAN.

GARANTIE

- **La garantie véhicule neuf 3 ans (limitée à 100 000 km), premier des deux termes échu.**

Offerte à tout acheteur d'une Nissan neuve. Elle couvre sur l'Europe entière⁽¹⁾ toutes les pièces et tous les éléments d'origine NISSAN sans supplément de prix.

- **La garantie peinture 3 ans, kilométrage illimité**

Les nombreuses couches de peinture exclusive NISSAN confèrent à tous nos modèles une protection et un éclat exceptionnels. Ainsi, dans le respect de nos engagements qualité, NISSAN assume les défauts de peinture que pourrait présenter votre véhicule.

- **La garantie anticorrosion - perforation 6 ans, kilométrage illimité**

NISSAN attache un soin tout particulier à la qualité de ses véhicules. Ainsi, la carrosserie est garantie pendant 6 ans contre tout risque de perforation par corrosion.

(1) Voir les pays listés dans le carnet de garantie Nissan.

RESTEZ SEREIN AVEC NISSAN ASSISTANCE

Un problème, un accident, un pneu crevé ?

Ayez le réflexe NISSAN ASSISTANCE et bénéficiez d'une assistance disponible 24h/24, 7j/7 dans toute l'Union européenne*.

NISSAN ASSISTANCE :

- Permet la réparation sur place, ou le cas échéant, le remorquage de votre véhicule dans le réseau agréé Nissan.
 - Gratuite durant la période de Garantie Constructeur NISSAN fixée à 3 ans**.
- Ce service peut s'étendre jusqu'à 6 ans dans le cadre d'une Extension de Garantie Nissan 5 ★.

NISSAN ASSISTANCE s'applique en cas de panne et d'accident mais également en cas de batterie déchargée, erreur de carburant, vitres brisées, pneu crevé, balais d'essuie glace cassés...

Pour plus de détails, reportez-vous au carnet de garantie et d'entretien et contactez votre conseiller Nissan Services.

Un simple appel :

▪ **De France :**  **N°Cristal 09 69 32 14 15**
APPEL NON SURTAXE

▪ **De l'Union Européenne 00 33 1 41 85 87 98**

* Les pays étrangers dans lesquels s'applique NISSAN ASSISTANCE sont : pays membres de l'Union Européenne (27 pays), Andorre, Bosnie-Herzégovine, Croatie, Islande, Lichtenstein, Macédoine, Monaco, Norvège, Russie (Routes principales vers St. Petersburg et Moscou), Saint Marin, Serbie-Monténégro, Suisse, Turquie, Ukraine, Vatican.

** Ou 100 000 km au 1er des 2 termes échus.

NISSAN SERVICES

CONTRAT D'ENTRETIEN NISSAN

Bénéficiez d'entretiens réalisés par des techniciens spécialistes des véhicules Nissan et maîtrisez votre budget.

Nos Contrats d'Entretien NISSAN couvrent :

- L'entretien programmé selon les préconisations du constructeur
- Le remplacement des pièces soumises à usure normale
- Les contrôles techniques.

Choisissez également votre durée et kilométrage et optez pour la qualité de services Nissan.

Pour plus de détails, reportez-vous au carnet d'entretien et contactez votre conseiller Nissan Services.

L'EXTENSION DE GARANTIE NISSAN 5 ★

Assurez-vous d'une garantie optimale allant jusqu'à 6 ans à compter de la date de départ en garantie du véhicule, avec l'Extension de Garantie (1) Nissan 5 ★.

Les avantages de l'Extension de Garantie Nissan 5 ★ :

- Plusieurs durées et kilométrages disponibles
- Un budget maîtrisé : remplacement ou réparation des pièces mécaniques moteur-boîte-pont du véhicule, main d'œuvre comprise (hors pièces d'usure)
- Pas d'avance de frais
- Réparations effectuées par des techniciens spécialistes des véhicules Nissan dans tout le réseau agréé Nissan en Europe
- Utilisation de pièces d'origine Nissan
- Contrat cessible en cas de revente de votre véhicule
- Assistance Nissan 24h/24, 7j/7

Pour plus de détails, reportez-vous au carnet de garantie de votre véhicule, aux conditions générales de vente et contactez votre conseiller Nissan Services.

(1) L'extension de garantie peut-être souscrite jusqu'au 12ème mois du véhicule pour Cabstar

Ce document a été réalisé à partir de préséries ou de prototypes. Les informations contenues sont donc données à titre indicatif. Dans le cadre de sa politique d'amélioration continue des produits, Nissan se réserve le droit, à tout moment et sans préavis, d'apporter des modifications aux spécifications et aux véhicules décrits et représentés. Ces modifications sont notifiées aux Concessionnaires Nissan dans les meilleurs délais. Veuillez consulter votre Concessionnaire local pour recevoir les informations les plus récentes. Tous droits réservés. La reproduction sous quelque forme ou par quelque moyen que ce soit de tout ou partie de la présente publication est interdite sans l'autorisation écrite préalable de Nissan West Europe SAS.

Modèle présenté dans ce document : Nissan Cabstar 35.12/1 Pack Techno et benne acier

www.nissan.fr

Un réseau de 94 points de vente et service.



TARIFS PUBLIC NISSAN CABSTAR Euro 5
 Tarif du 01/04/2012 - Date d'application le 1er avril 2012
Prix publics conseillés - TVA 19,6%



Gamme Euro 5						Prix public conseillé avec transport et préparation en Euro H.T.	Prix public conseillé avec transport et préparation en Euro TTC		
Modèle	PTAC	Motorisation	Cabine	Empt.	Boite				
CABSTAR Confort Euro 5	32.12	3t2	121 ch	Simple	1- 2- 3	5	22 520	26 934	
	35.12	3t5					136 ch	23 520	28 130
	35.14		Double			2 - 3		25 120	30 044
	35.14 HD							26 070	31 180
	35.15							26 720	31 957
	35.14 DC		4t5			136 ch		Simple	1- 2- 3
	35.15 DC	28 520		34 110					
	45.14	4t5	136 ch	Simple	1- 2- 3	6	26 620	31 838	
	45.15						Double	2 - 3	28 220
	45.14 DC		28 420	33 990					
	45.15 DC		30 020	35 904					

EQUIPEMENTS

Pré-équipement radio avec 2 HP - Siège passager double avec dossier central rabattable - Volant réglable en hauteur et en inclinaison - Lève-vitres électrique à impulsion côté conducteur - Pré-équipement tachygraphe - Enjoliveurs - Rétroviseur intérieur cabine - Ouverture et fermeture des portes à distance - Roue de secours - Rétroviseurs extérieur sur bras long - Barre anti-encastrement arrière - Pare-choc AR complet - Batterie haute capacité - Suspension AR renforcée (sauf 3t2) - Tachygraphe (4t5) - ABS (4t5 et 3t5 HD) - Fermeture à clé du levier de basculement cabine (sauf DC)

		Prix public conseillé en Euro H.T.	Prix public conseillé en Euro TTC
OPTION CABSTAR Euro 5	Packs optionnels		
	Pack Sécurité ⁽¹⁾ : ABS , airbag conducteur	750	897
	Pack Navigation ⁽²⁾ : Radio CD MP3 Aux-in et prise USB et Bluetooth®, système de navigation	700	837
	Pack Chantier ⁽³⁾ : Différentiel à glissement limité, couple court	250	299
	Pack Techno : Phares antibrouillard, ordinateur de bord, rétroviseurs extérieurs électriques, Radio CD MP3 Aux-in USB, Bluetooth®	490	586
	Pack Premium : Pack Techno + airbag conducteur et passager, Aide au démarrage en côte (E.H.S.), Sellerie spécifique "+", Sécurité cabine basculante	1 270	1 519
	Options		
	Climatisation	850	1 017
	Tachygraphe (3t5)	450	538
	Aide au démarrage en côte (E.H.S.)	200	239
	Airbag conducteur (4t5 et 3t5 HD)	470	562
	Airbag conducteur et passager	780	933
	Prise de force sur boîte	780	933
	Différentiel à glissement limité (35.14 HD, 45.14 & 35.15)	250	299
	Radio CD MP3 Aux-in USB, bluetooth®	300	359
Crochet d'attelage	450	538	
Peinture métallisée	250		
Conversions			
Plateau aluminium large ⁽⁴⁾	2 150	2 571	
Benne acier (sur empattement 1) ⁽⁴⁾	3 700	4 425	
Benne acier + coffre à outils (sur empattement 2) ⁽⁴⁾	4 800	5 741	

(1) Pas disponible sur 4t5 et 3t5 HD

(2) Uniquement avec Pack Techno ou Pack Premium

(3) Uniquement sur 35.12 & 35.14

(4) Pas disponible sur 3t2, 4t5, 3t5 HD et 150ch