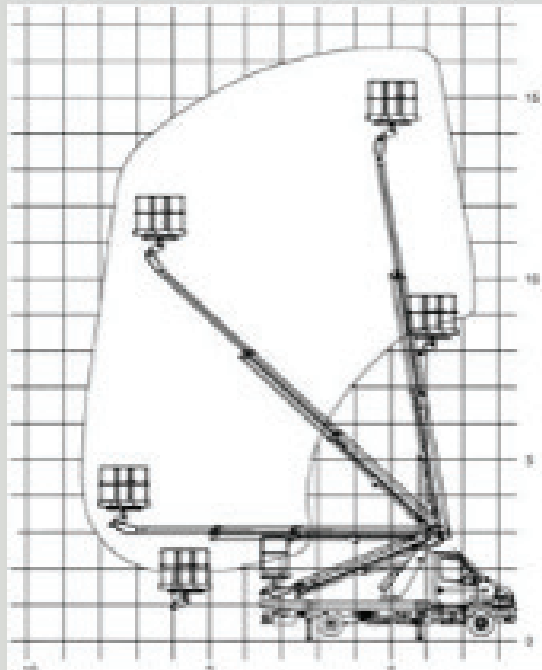




Nacelle élévatrice sur châssis d'une hauteur de travail de 16,50m



Courbe de travail de la nacelle élévatrice VT 48 NE

- Référence : VT 48 NE
- Hauteur de travail : 16,50 m
- Déport de travail : 8,50 m
- Marqué du véhicule : Toutes marques

• Caractéristiques :

- Stabilisateurs en A :
- Hauteur de travail : 16,50 m
- Déport de travail : 8,50 m
- Rotation : 360°
- Porter 2 personnes avec stabilisateurs en (A) à commandes indépendantes
- Vent : 45 km/h en standard
- Caractéristiques VT 48 NE
-
- Stabilisateurs en H :
- Hauteur de travail : 16,50 m
- Déport de travail : 6,80 m à 200 kg
- Rotation : 360°
- Porter 2 personnes avec stabilisateurs en (H) à commandes indépendantes

• En option :

- Déport proportionnel à la charge 8,50 m avec stabilisateurs en H
- Signalisation (Tri-flash, 2 feux à éclat, bande s)
- Circuit 220 V en nacelle
- Porter ouverture totale isolé basse tension
- Porte-échelle
- Liste complète des options, nous consulter

• En standard :

- Arrêt/démarrage moteur en nacelle
- Compteur horaire
- Circuit de secours sur pompe manuelle
- Sécurité anti-écrasement cabine
- Commandes proportionnelles sur tous les mouvements
- Porter rotatif 2 x 90°
- Accès sécurisé à la plateforme de travail
- Chaîne convoyeuse des flexibles à l'intérieur du mat pour protection optimum

• Type de porteurs possibles :

- NISSAN CAB STAR (Empattement 3400) Option prise de force
- RENAULT MAXITY (Empattement 3400) Option prise de force
- RENAULT MASTER LS Option prise de force