



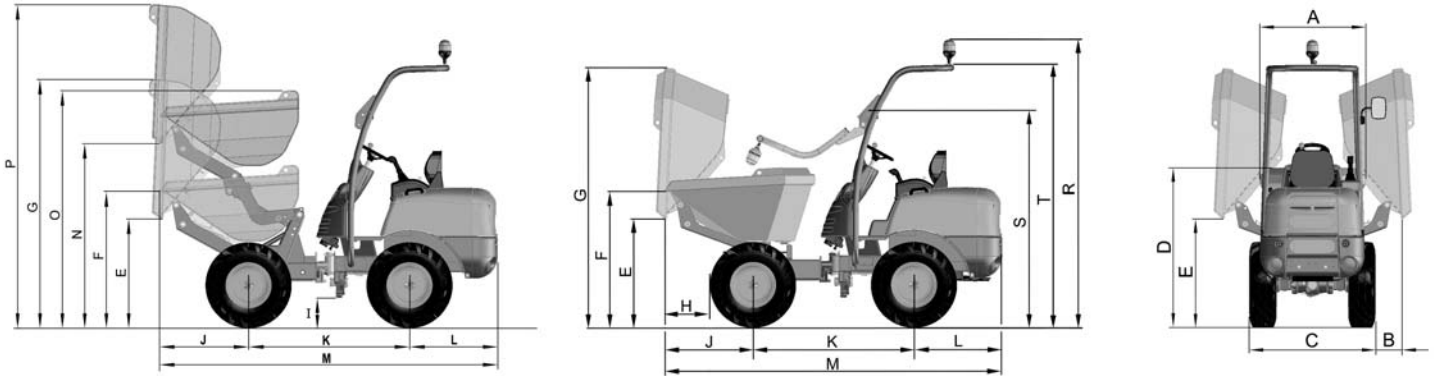
D 85 AHA
D 100 AHA
D 120 AHA

D 85 AHG
D 120 AHG
D 150 AHG



| DIMENSIONS (mm) | | D 85 AHA | D 100 AHA | D 120 AHA | D 85 AHG | D 120 AHG | D 150 AHG |
|-----------------|--|----------|--------------|-----------|----------|-----------|-----------|
| A | | 990 | 990 | 1190 | 990 | 1190 | 1391 |
| B | | - | - | - | 350 | 245 | 100 |
| C | | 1015 | 1215 (1125*) | 1200 | 1015 | 1200 | 1450 |
| D | | 1435 | 1440 | 1485 | 1420 | 1470 | 1500 |
| E | | 930 | 935 | 980 | 970 | 1020 | 1030 |
| F | | 1225 | 1230 | 1275 | 1225 | 1275 | 1275 |
| G | | 2230 | 2235 | 2280 | 2380 | 2430 | 2525 |
| H | | 495 | 485 | 440 | 490 | 435 | 435 |
| I | | 215 | 220 | 265 | 215 | 265 | 275 |
| J | | 822 | 822 | 822 | 804 | 804 | 820 |
| K | | 1500 | 1500 | 1500 | 1500 | 1500 | 1600 |
| L | | 820 | 820 | 820 | 820 | 820 | 820 |
| M | | 3142 | 3142 | 3142 | 3124 | 3124 | 3240 |
| N | | 1630 | 1635 | 1680 | - | - | - |
| O | | 2130 | 2135 | 2180 | - | - | - |
| P | | 2930 | 2935 | 2980 | - | - | - |
| R | | 2600 | 2605 | 2650 | 2600 | 2650 | 2600 |
| S | | 1950 | 1955 | 2000 | 1950 | 2000 | 2015 |
| T | | 2370 | 2375 | 2420 | 2370 | 2420 | 2450 |

* roues optionnelles



CARACTERISTIQUES TECHNIQUES

| | | D 85 AHA / D 100 AHA / D 120 AHA | D 85 AHG / D 120 AHG | D 150 AHG |
|---|--------------------------------|---|----------------------|--|
| Capacité de charge (Kg) | | 850 / 1000 / 1200 | 850 / 1200 | 1500 |
| Système de décharge | | Hydraulique à hauteur. | | Hydraulique giratoire 180°. |
| Châssis | | Articulé +/- 35° et oscillant +/- 13°. | | |
| Capacité de la benne (l) | Eau | 345 / 345 / 425 | 325 / 415 | 520 |
| | À ras bord | 395 / 395 / 515 | 390 / 495 | 626 |
| | En dôme | 505 / 505 / 680 | 510 / 670 | 835 |
| Moteur | Diesel | Kubota D1105 | | Kubota D1105 |
| | Puissance s/SAE J 1995 (KW/CV) | 16,8 / 22,8 | | 16,8 / 22,8 |
| | Nombre de cylindres | 3 | | 3 |
| | Refroidissement | Eau | | Eau |
| Traction | | 4 x 4 permanent | | |
| Transmission | | Hydrostatique, avec pompe à débit variable et régulation automatique. Inverseur de vitesse électrique sur le joystick. | | |
| Démarrage | | Électrique | | |
| Vitesse maximale (Km/h) | | 14 / 15 / 17 | 14 / 17 | 17 |
| Essieux | | Essieux avec réduction finale épicycloïdale | | |
| Poids à vide (Kg) | | 1300 / 1300 / 1375 | 1300 / 1375 | 1510 |
| Déclivité maximale (à pleine charge) | | 43% / 38% / 48% | 43% / 48% | 40% |
| Circuit hydraulique | | Pompe à engrenage 8cc. Pression de travail 170 bar. | | Pompe à engrenage 8cc. Pression de travail 210 bar. |
| Pneus | Standard | 7.00-12" / 11.0/65-12 / 10.0/75-15.3" | | 10.0/75-15.3" |
| | Option (D100AHA-AHG) | - / 27x8.50-15" / - | | - |
| Rayon de braquage extérieur (mm) | | 3060 | 3060 | 3260 |
| Direction | | Hydraulique | | |
| Capacité de réservoir (l) | Combustible | 23 | | 23 |
| | Hydraulique | 21.2 | | 21.2 |
| Frein de service et de stationnement | | Totalemment étanches à disques multiples dans un bain d'huile | | |

EQUIPEMENT DE SERIE

| |
|-----------------------------------|
| Système anti-vandalisme |
| Siège ergonomique |
| Ceinture de sécurité |
| Joystick |
| Arceau protecteur rabattable ROPS |
| Gyrophare |
| Rétroviseur |

EQUIPEMENT OPTIONNEL

| |
|--------------------------------------|
| Toit protecteur FOPS |
| Eclairage routier |
| Avertisseur sonore de marche arrière |