

CHARGEUSES SUR PNEUS VOLVO

L20F, L25F



MORE CARE. BUILT IN.



VOTRE PROCHAINE DÉMONSTRATION.

Les chargeuses articulées sur pneus Volvo L20F et L25F ont été conçues pour donner à votre productivité le coup de pouce dont elle a besoin. La puissance qu'il faut. Les performances qu'il faut. Voilà ce sur quoi vous pourrez toujours compter, quelles que soient les tâches que vous réserve la journée de travail. Levage, chargement, déplacement : Volvo est prêt à la démonstration.

Des performances pour vous inspirer

Le puissant moteur diesel 4 cylindres. Volvo D3D offre d'excellentes performances générales.

- Rapport poids en ordre de marche/ charge exceptionnel
- Aspiration naturelle, refroidissement par air/huile
- Le système d'alimentation à purge automatique évacue l'air indésirable si vous tombez en panne sèche.
- Conforme aux normes anti-pollution EN étape III phase A et EPA Tier 3.

Choix de cinématique pour le modèle L25F

Choisissez la **cinématique parallèle** :

- Excellent champ de vision pour les outils, la fourche et le godet.
- Assure une hauteur de levage et une portée maximales pour le chargement des camions.
- Parallélisme à 100 % de la fourche de chargement.
- Facilité d'utilisation. Polyvalence.

ou la **cinématique en Z** :

- Excellent parallélisme de la fourche sur toute la plage de levage.
- Force de cavage élevée.
- Angle élevé de basculement arrière et de déversement (basculement avant).
- Compatibilité des outils pour : L30B/L35B/ZL502/ZL602

La taille qu'il faut

De par sa conception compacte, avec une hauteur inférieure à 2,5 m, cette machine entre aisément dans les espaces confinés, en zone urbaine par exemple.

La vitesse qu'il faut

Une vanne d'avance progressive à main permet au conducteur d'adapter la vitesse de déplacement à la tâche.

- Indépendante de la position de pédale de conduite.
- Un contrôle précis de la vitesse de déplacement pour les tâches spéciales.

Maximisez l'utilisation des outils

Pour améliorer la productivité et la polyvalence, le porte-outil optionnel fonctionne avec les outils pour chargeuses compactes et pour le modèle L30B.



- Moteur diesel Volvo 4 cylindres à hautes performances.



- Un porte-outil qui vous permet d'utiliser plus d'outils..



- Une conception compacte qui permet de monter et de descendre facilement de la machine.



- Le choix est à vous sur le modèle L25F : cinématique parallèle ou Z.
- Le puissant moteur diesel 4 cylindres Volvo D3D offre d'excellentes performances générales.



L'AMÉLIORATION DE VOTRE PRODUCTIVITÉ COMMENCE ICI.

L'efficacité est une des clés de la rentabilité. Travaillez mieux, plus vite et bien plus efficacement grâce aux chargeuses sur pneus Volvo L20F et L25F. Cela commence par l'adoption en standard du blocage des différentiels avant et arrière à 100 % par le conducteur. Toutes les roues tournent à la même vitesse pour une traction optimale et pour une utilisation économique.

Travaillez à votre rythme

Des pompes à engrenages indépendantes pour le système hydraulique de travail et la direction.

- Amélioration des temps de cycle. Un actionnement rapide de la direction n'a pas d'influence sur la vitesse du bras de levage.
- L'augmentation du régime moteur n'est pas nécessaire.

La commande manuelle d'accélérateur optionnelle fixe le régime moteur au niveau désiré.

- Ajuste de façon efficace le régime moteur à la tâche.
- Amélioration de la consommation de carburant et réduction des coûts.
- Placé sous le siège conducteur pour la facilité d'utilisation.

Un concept bien articulé

Le châssis dispose d'une articulation centrale oscillante pour le confort du conducteur et la stabilité.

- Contrôle et possibilité de compensation sur terrain irrégulier.
- Roulements et bagues étanches de grande taille et axes à la surface durcie pour une longue durée de vie.
- Agilité maximale et distribution efficace de la puissance à toutes les roues.

Un outil et c'est parti

La conception intelligente du mécanisme articulé de flèche et de porte-outil rend la gestion des outils aisée.

- Bon champ de vision pour réduire les risques d'accident.

Troisième circuit hydraulique standard pour le porte-outil avec les deux fixations rapides additionnelles.

- Réduction du coût des fonctions hydrauliques supplémentaires.

Une force en mouvement

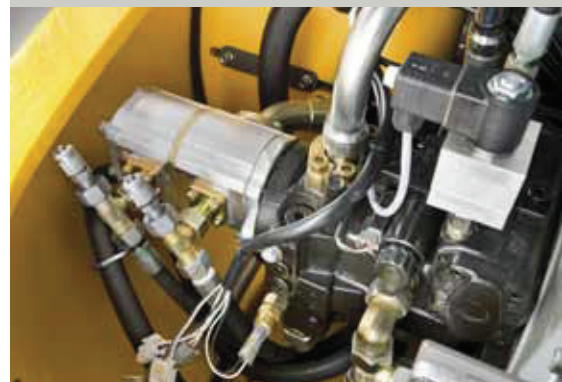
Une force de cavage et une capacité de levage élevées pour accomplir plus de travail.



- Plus de travail accompli avec le troisième circuit hydraulique.



- Un excellent champ de vision qui rend le contrôle de l'outil plus aisé.



- Pompes séparées pour le système hydraulique et la direction.



- La force de cavage et la capacité de levage qu'il vous faut.



- Une bonne stabilité grâce à l'articulation oscillante.



- Blocage à 100% des différentiels avant et arrière par le conducteur.



PLUS DE CONFORT POUR PLUS DE PRODUCTIVITÉ.

Votre journée de travail est longue. Vous la passez pour la plus grande partie dans la cabine. C'est pourquoi le poste de conduite des Volvo L20F et L25F est confortable. La cabine "Volvo Care Cab" est parmi les plus spacieuses de sa catégorie. Elle est conçue pour améliorer la productivité de votre journée de travail, quelle que soit sa longueur.

Excellent champ de vision panoramique

La cabine offre une grande surface vitrée sur les quatre côtés de la machine.

- Un excellent champ de vision améliorant la sécurité sur le chantier.
- Une meilleure vision des outils pour un travail plus rapide et plus sûr.

Vous êtes aux commandes

Un tableau de bord placé au centre vous permet de tenir à l'œil toutes les commandes de fonction.

- Témoins/indicateurs inclus : blocage de différentiel, filtre à huile hydraulique, température d'huile hydraulique, charge des batteries, filtre à air, pression d'huile moteur, température d'huile moteur, frein à main, préchauffage, commande de sens de marche, vitesse de la machine, jauge de carburant, horamètre.

Le levier ergonomique multifonctions vous permet de contrôler la machine sans effort.

- Levage, abaissement, flottage, basculement vers l'avant et vers l'arrière, marche avant, point mort, marche arrière, blocages de différentiel.

Une journée de travail sans fatigue

Le siège entièrement réglable peut s'adapter à n'importe quel conducteur.

- Réglez la suspension du siège, le réglage longitudinal du siège, l'angle du dossier.
- Plus de confort et moins de fatigue pour plus de productivité.

Le chauffage, le désembuage et le dégivrage assurent le confort et un champ de vision optimal par tous les temps.

- Nouvelle soufflante à 3 vitesses.
- Chauffage efficace sur toutes les fenêtres et dans toute la cabine, y compris les pieds.

Moins de fatigue dans l'utilisation

La colonne de direction réglable optionnelle réduit la fatigue du conducteur, améliorant sa productivité.

L'insonorisation de la cabine permet d'obtenir un environnement de travail plus sûr et silencieux.



- Un siège entièrement réglable convenant à n'importe quel conducteur.



- Un levier multifonctions pour une commande aisée.



- Excellent champ de vision panoramique.



- Le tableau de bord vous fournit la totalité des informations dont vous avez besoin.
- Une cabine spacieuse et tout confort.



- Plus de confort grâce au chauffage, au désembuage et au dégivrage.

DE NOMBREUSES FONCTIONS.

Filtration intégrale de l'air de la cabine

- Fenêtres fermées, le conducteur respire un air filtré dans des environnements poussiéreux.

Volvo Care Cab

- Sûre, bien insonorisée et confortable, la cabine Volvo offre un excellent champ de vision panoramique.

Bras de levage à déplacement parallèle

- Excellente vision des outils et optimisation de la hauteur de levage et de la portée.

Cinématique en Z en option pour L25F

- Angle élevé de basculement arrière et de déversement (basculement avant) accompagné d'un excellent parallélisme de la fourche et d'une force de cavage élevée.

Maximisez l'utilisation des outils

- Le porte-outil optionnel permet l'utilisation d'outils d'autres machines, améliorant ainsi la productivité.





Mieux voir, pour être encore plus productif

- Un puissant éclairage sur la cabine facilite le travail dans l'obscurité.

Un moteur Volvo puissant

- Des performances générales exceptionnelles dans le respect des normes d'émissions polluantes.

Blocages de différentiels à 100%

- Les différentiels avant et arrière sont blocables à 100%.

Une excellente stabilité

- L'articulation centrale oscillante permet d'obtenir une stabilité et une manœuvrabilité excellentes.

MOINS D'ENTRETIEN. PLUS DE TRAVAIL. SANS INTERRUPTION.

Mettez-vous au travail, plus vite, chaque jour. Cela grâce à la rapidité et la facilité avec laquelle les tâches d'entretien quotidiennes sont effectuées. Tout est à portée de main. Contrôlez. Remplissez. Et allez-y. Une fois sur le chantier, les Volvo L20F et L25F vous aideront à travailler en toute sécurité. Que ce soit sur le godet ou par-dessus votre épaule, Volvo vous propose une cabine avec vue panoramique.

Tout est là

L'accès aux points d'entretien principaux est rapide, aisé et protégé sous le capot moteur.

- Tout est à portée de main : le radiateur, la batterie, les filtres à huile moteur, les filtres à air, le filtre hydraulique.

L'emplacement de tous les composants électriques est sûr, protégé et d'un accès aisé.

- Les relais et fusibles commandés par LED accélèrent la recherche de panne.
- Les fusibles et relais sont facilement remplacés.

Une cabine sûre

L'entrée et la sortie de la cabine se fait en toute sécurité et aisément grâce à de grosses poignées basses et un marche-pied unique.

- Rentrez et sortez fréquemment de la cabine en toute sécurité et rapidement avec trois points de contact.

Le capot moteur arrondi et au design compact donne un bon champ de vision vers l'arrière, rendant la marche arrière sûre et aisée.

- Amélioration de la sécurité des personnes et des biens autour de la machine.

La cabine et le toit de cabine sont certifiés ROPS/FOPS.

- Une protection optimale du conducteur en cas de retournement ou de chute d'objets.
- La version avec toit de cabine propose une option sûre.

Une cabine avec vue panoramique

L'abaissement du bas du pare-brise à gauche et à droite fournit un bon champ de vision sur les roues avant.

- Utilisation sûre et précise, même dans les zones confinées.

La vitre, ouvrable entièrement, placée dans le bord du châssis, peut-être verrouillée en position ouverte.

- Ouverture et fermeture aisées depuis le siège du conducteur pour une ventilation supplémentaire de la cabine.

En toute sécurité

Pour la protection contre le vandalisme et le confort du conducteur, une seule clé ouvre tous les verrouillages de la machine.

- Une seule clé qui ouvre : la portière de cabine, le capot moteur, la boîte à outils de la cabine.

Une portière qui s'ouvre complètement tout en restant dans la silhouette de la machine et qui peut être fixée en position ouverte.

- Offre une ventilation et un champ de vision excellents.



- Accès sécurisé et simple à la cabine.



- Les vitres latérales ouvrables entièrement permettent une bonne ventilation.



- Un capot moteur arrondi pour un bon champ de vision vers l'arrière..



- Un meilleur champ de vision à travers le pare-brise avant.



- Des pièces Volvo d'origine pour protéger votre investissement.
- Une parfaite accessibilité à tous les points d'entretien.



CARACTÉRISTIQUES

Moteur

Moteur diesel Volvo à 4 cylindres en ligne, 4 temps, injection directe et à refroidissement par huile/air. Filtration de l'air : 1. Filtre papier avec indicateur de colmatage dans la cabine. 2. Filtre de sécurité. Conforme aux normes anti-pollution EN étape III phase A et EPA Tier 3.

	L20F	L25F
Moteur	D3.6D	D3.6D
Puissance brute à	2300 tr/min	2300 tr/min
SAE J1995	41 kW - 56 ch	43 kW - 59 ch
Puissance nette à	2300 tr/min	2300 tr/min
SAE J1349 - DIN ISO 1585	40 kW - 54 ch	42 kW - 57 ch
Couple maxi à	1700 tr/min	1700 tr/min
SAE J1349 net - DIN ISO 1585	180 Nm	190 Nm
DIN ISO 1585	180 Nm	190 Nm
Cylindrée	3620 cm ³	3620 cm ³
Alésage	96 mm	96 mm
Course	125 mm	125 mm

Système électrique

	L20F	L25F
Tension/capacité de batterie	12 V - 88 Ah	12 V - 88 Ah
Puissance de l'alternateur	1120 - 80 W/A	1120 - 80 W/A
Puissance du démarreur	2.2 kW	2.2 kW

Transmission

	L20F	L25F
Oscillation au niveau des roues, max.	226 mm	245 mm
Voie	1300 mm	1410 mm
Angle d'oscillation	±10°	±10°

Pneumatiques :

	L20F	L25F
Dimension	12.0-18	12.5/80 -18
Jantes	11 x 18	11 x 18

Vitesse maximale :

	L20F	L25F
Plage 1, AV/AR	4.5 km/h	5 km/h
Plage 2, AV/AR	20 km/h	20 km/h

Freins

Frein de service double et fiable agissant sur les quatre roues.

Système de direction

Direction hydrostatique. Articulation de châssis centrale oscillante.

Pompe de direction à engrenages.

	L20F	L25F
Direction :		
Angle de braquage	±38°	±38°

Système de direction

	L20F	L25F
Pompe de direction :		
Débit à régime moteur	25 l/min - 2300 tr/min	25 l/min - 2300 tr/min
Pression d'ouverture du clapet de décharge	18.5 MPa	18.5 MPa

Cabine

Instruments : toutes les informations importantes sont regroupées dans le tableau de bord, dans le champ de vision du conducteur.

Système hydraulique

Circuit hydraulique avec pompe dédiée. Régulation thermostatique avec refroidissement intégré. Distributeur hydraulique à double effet avec trois tiroirs.

	L20F	L25F
Fonctionnalité	Distributeur de commande à 3 tiroirs.	
3e circuit hydraulique		
Débit à régime moteur	55 l/min - 2300 tr/min	55 l/min - 2300 tr/min
Pression d'ouverture du clapet de décharge	20 MPa	23 MPa

Cinématique

Cinématique parallèle avec force d'arrachement élevée et déplacement parfaitement parallèle de l'accessoire.

	L20F	L25F
Vérins de levage/basculement	1/1	1/1
Temps de montée (en charge)	6.0 s	6.0 s
Temps de descente (à vide)	4.0 s	4.0 s
Temps de déversement	2.0 s	2.0 s
Temps de chargement	1.5 s	1.5 s

Contenances

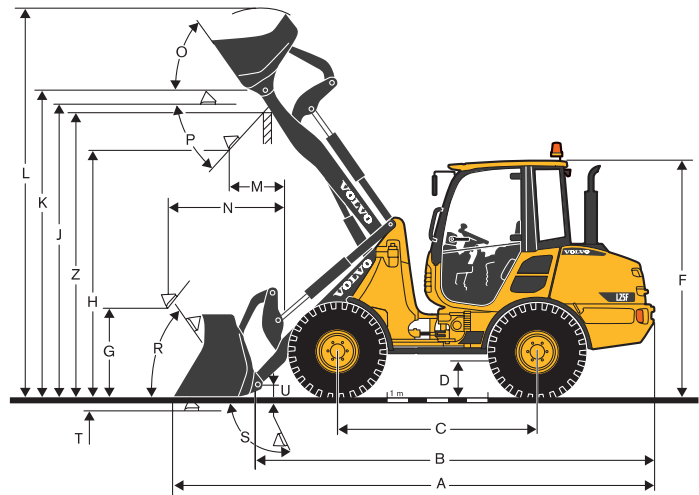
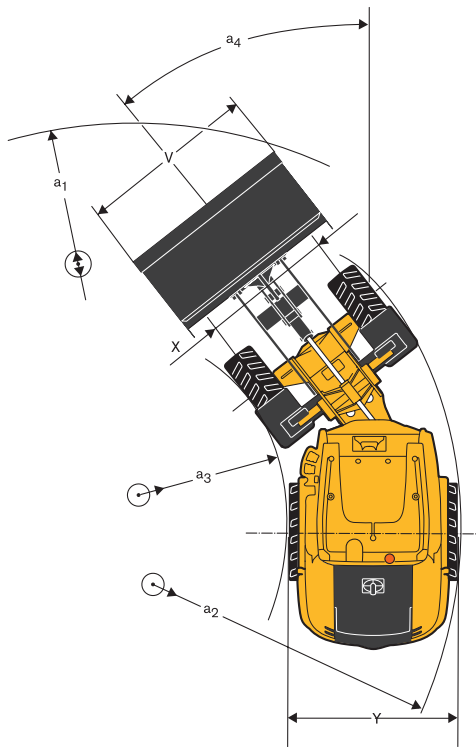
	L20F	L25F
Moteur	10.5 l	10.5 l
Réservoir de carburant	60.0 l	60.0 l
Pont AV	4.1 l	4.1 l
Pont AR, y compris boîte transfert	5.8 l	5.8 l
Réservoir hydraulique système hydraulique inclus	60.0 l	60.0 l

Niveaux sonores*

	L20F	L25F
Intensité sonore (LpA)		
au niveau du poste de conduite	74 dB(A)	75 dB(A)
(Mesure effectuée selon la norme ISO 6396)		
Niveau de bruit (LWA)		
autour de la machine	99 dB(A)	99 dB(A)
(Mesure effectuée selon la norme 2000/14/EC et ses annexes, et au moyen de la méthode prescrite par la norme ISO 6395)		

*NOTE ! Les incertitudes concernant les niveaux sonores (incertitudes des instruments de mesure) sont calculées en conformité avec ISO 6395 pour le LWA autour de la machine et ISO 6396 pour le LpA au niveau du poste de conduite.

CARACTÉRISTIQUES L20F - L25F



Données en fonction du type de godet		Usage général		Matériaux légers		4 en 1		Godet à grande hauteur de déversement			
		L20F	L25F	L20F	L25F	L20F	L25F	L20F	L25F		
L20F avec cinématique parallèle, pneus 12,0-18. L25F avec cinématique parallèle, porte-outil P et pneus 12,5/80-18.											
Volume avec dôme	m ³	0.7	0.85	0.85	1.0	1.0	1.2	0.65	0.8	1.1	1.1
Densité des matériaux	kg/m ³	1900	1900	1600	1600	1400	1300	1900	1800	1000	1200
Charge de basculement statique, châssis droit (ISO / DIS)	kg	3250	3800	3200	3750	3150	3700	3000	3400	2500	3100
Charge de basculement statique, châssis entièrement braqué à 38° (ISO / DIS)	kg	2900	3400	2850	3350	2800	3300	2650	3050	2250	2800
Capacité de levage hydraulique maxi	kN	35.0	41.0	34.0	40.2	33.5	39.5	32.5	37.8	28.0	34.0
Force de cavage	kN	35.0	37.0	30.5	32.5	28.0	29.0	36.5	35.7	-	-
A Longueur hors tout	mm	5035	5085	5135	5185	5195	5285	5005	5110	5510	5500
L Hauteur de levage maxi	mm	4060	4100	4140	4195	4190	4290	4070	4085	4890	4890
V Largeur de godet	mm	1650	1800	1650	1800	1800	1800	1650	1800	1800	1800
a ₁ Diamètre de dégagement	mm	8210	8370	8260	8425	8430	8480	8220	8405	8620	8610
T Profondeur de creusement	mm	120	105	120	105	120	105	160	145	120	105
H Hauteur de déversement	mm	2510	2480	2435	2410	2395	2340	2480	2410	3540	3550
M Portée à hauteur maxi	mm	660	675	720	745	765	815	575	635	1005	985
N Portée maxi	mm	1475	1475	1535	1535	1580	1580	1390	1390	2140	2140
Operating weight	kg	4300	4800	4330	4830	4340	4860	4460	5010	4670	5140

	L20F avec cinématique parallèle, pneus 12,0-18.	L25F avec cinématique parallèle, porte-outil P et pneus 12,5/80-18.
--	---	---

B	4275 mm	4265 mm
C	2050mm	2050mm
D	300 mm	320 mm
F	2460 mm	2485 mm
G	875 mm	840 mm
J	2980 mm	2990 mm
K	3125 mm	3140 mm
O	56°	56°
P	45°	45°
R	56°	54°
S	65°	65°
U	145 mm	145 mm
X	1300 mm	1410 mm
Y	1625 mm	1735 mm
Z	2885 mm	2895 mm
a ₃	3830 mm	3880 mm
a ₂	2160 mm	2100 mm
a ₄	±38°	±38°

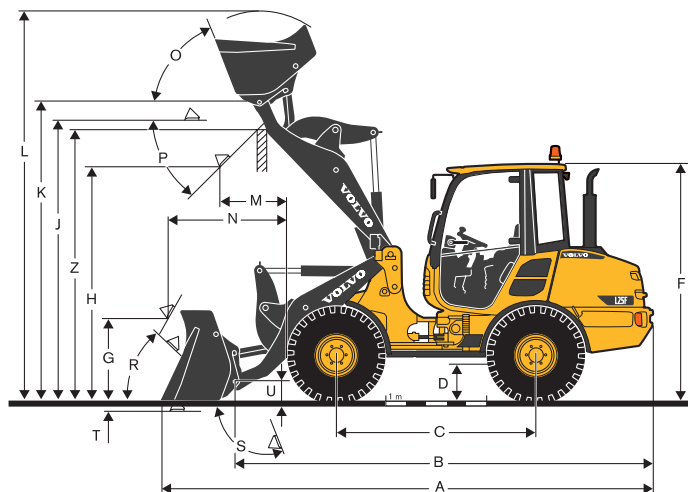
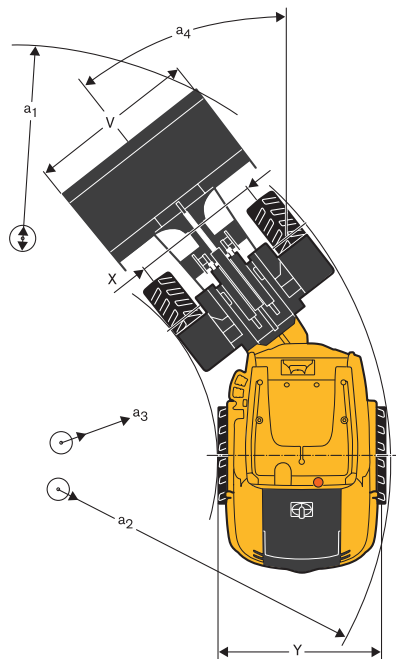
Caractéristiques avec fourche de manutention

Centre de gravité 500 mm



		L20F	L25F
Charge de basculement, châssis entièrement braqué (ISO / DIS)	kg	2290	2670
Charge utile selon la norme EN 474-3, 60/80%	kg	1350/1800	1600/2100
Charge utile 80 %, position transport, châssis entièrement	kg	2200	2500

CARACTÉRISTIQUES L25F



Données en fonction du type de godet		Usage général		Matériaux légers		4 en 1	Godet à grande hauteur de déversement
L25F avec cinématique en Z et pneus 335/80 R18							
Volume avec dôme	m ³	0.9	1.0	1.2	1.4	0.8	1.2
Densité des matériaux	kg/m ³	1800	1600	1300	1100	1800	1100
Charge de basculement statique, châssis droit (ISO / DIS)	kg	3615	3570	3475	3425	3300	3100
Charge de basculement statique, châssis entièrement braqué à 38° (ISO / DIS)	kg	3255	3215	3125	3085	2975	2795
Capacité de levage hydraulique maxi	kN	55.0	54.2	52.8	52.0	51.5	48.0
Force de cavage	kN	54.5	47.5	42.0	42.0	51.5	-
A Longueur hors tout	mm	5265	5365	5470	5470	5305	5620
L Hauteur de levage maxi	mm	4135	4175	4265	4265	4050	4950
V Largeur de godet	mm	1800	1800	1800	2000	1800	1900
a ₁ Diamètre de dégagement	mm	8650	8710	8775	8960	8675	8960
T Profondeur de creusement	mm	100	100	100	100	105	1005
H Hauteur de déversement	mm	2500	2420	2345	2345	2440	3610
M Portée à hauteur maxi	mm	745	815	885	885	730	955
N Portée maxi	mm	1525	1595	1665	1665	1510	2125
Poids en ordre de marche	kg	4800	4800	4850	4880	4890	5100

L25F avec cinématique en Z et pneus 335/80 R18	
B	4470 mm
C	2125 mm
D	310 mm
F	2480 mm
G	850 mm
J	2970 mm
K	3170 mm
O	70°
P	45°
R	50°
S	96°
U	200 mm
X	1410 mm
Y	1740 mm
Z	2880 mm
a ₃	3935 mm
a ₂	2155 mm
a ₄	±38

Caractéristiques avec fourche de manutention		
Centre de gravité 500 mm		
Charge de basculement, châssis entièrement braqué (ISO / DIS)	kg	2500
Charge utile selon la norme EN 474-3, 60/80 %	kg	1500/2000
Charge utile 80 %, position transport, châssis entièrement braqué à 38°	kg	2400

CARACTÉRISTIQUES

ÉQUIPEMENT STANDARD

Moteur

Moteur diesel à injection directe.
Filtre à carburant supplémentaire.
Dispositif de démarrage à froid.
Filtre à air du type sec.

Système électrique

Alternateur 80 A.

Eclairage

Phares (halogènes), feux de route/feux de croisement asymétriques.
Éclairage de travail (arrière droit).
Feux de stationnement.
Feux AR.
Feux stop.
Indicateurs de direction.
Signalisation détresse.
Éclairage cabine.

Instruments et commandes

Levier multifonctions.
Prise 12 V pour accessoires.
Avertisseur sonore de marche AV.
Commutateur de signalisation détresse.
Sécurité démarrage.
Informations analogiques pour :
Niveau de carburant
Heures de service.
Symboles lumineux pour :
Blocages de différentiels
Charge batterie
Indicateurs (gauche/droite)
Ampoule, feux de route
Préchauffage (option)
Sens de la marche (AV/AR)
Déplacement (rapide, lent)

Niveau de carburant.
Symbole lumineux avec signal sonore (si allumage mis) pour :
Température du moteur
Pression d'huile moteur
Température d'huile hydraulique
Filtre à huile hydraulique
Colmatage du filtre à air
Frein de stationnement.

Transmission

Transmission hydrostatique.
Blocages de différentiel avant et arrière à 100%.

Extérieur de la cabine

Cabine ROPS/FOPS montée sur amortisseurs souples.
Porte verrouillable.
Vitres de sécurité en verre teinté.
Essuie-glace (pare-brise/lunette AR).
Essuie-glace (pare-brise/lunette AR).
Fenêtre ouvrable sur le côté droit.
Butées de portes.
Rétroviseurs extérieurs (côté droit/gauche).

Intérieur de la cabine

Siège conducteur avec 4 possibilités de réglage.
Ceinture de sécurité.
Pare-soleil.
Chauffage avec filtre à air et dégivrage (AV/AR)
Ventilation cabine.
Casier de rangement dans la cabine.

Système hydraulique

Pompe à engrenages.
Distributeur de commande à 3 tiroirs.
3e circuit hydraulique.

Équipement de travail

Porte-outil à verrouillage hydraulique.

Châssis porteur

Garde-boue (AV/AR).
Capot moteur verrouillable.
Conduit d'échappement vertical.
Dispositif de remorquage.
Crochets de levage.
Crochets d'arrimage.

Normes internationales applicables aux machines et à leur utilisation

Qualité : DIN/ISO 9001.
Sécurité : Critères CE.
Directives machines 2006/42/CE.
ROPS ISO 3471.
FOPS ISO 3449.
Poids en ordre de marche : ISO 7131.
Charge de basculement / Charge utile : ISO 14397-1.
EMC (Compatibilité électromagnétique).
89/336/CEE et supplément
Environnement : DIN/ISO 14001.
Bruit : 2000/14/CE.
Anti-pollution : EN étape III phase A et EPA Tier 3.

ÉQUIPEMENT EN OPTION (de série sur certains marchés)

Équipements moteur

Préchauffage.
Préfiltre à air (Turbo II).
Filtre à air à bain d'huile..

Cabine

Commande manuelle d'accélérateur.
Valve de commande manuelle, avance progressive.
Climatisation.
Autoradio.

Colonne de direction réglable.
Projecteurs de travail (2 avant/1 arrière)
Siège conducteur à suspension pneumatique.

Équipement de travail

Indicateur de niveau de godet.

Système hydraulique

Raccords pour :
3e circuit hydraulique.
4ème fonction hydraulique.
Pompe supplémentaire.
Commande par levier unique avec 3ème fonction hydraulique intégrée.

Environnement

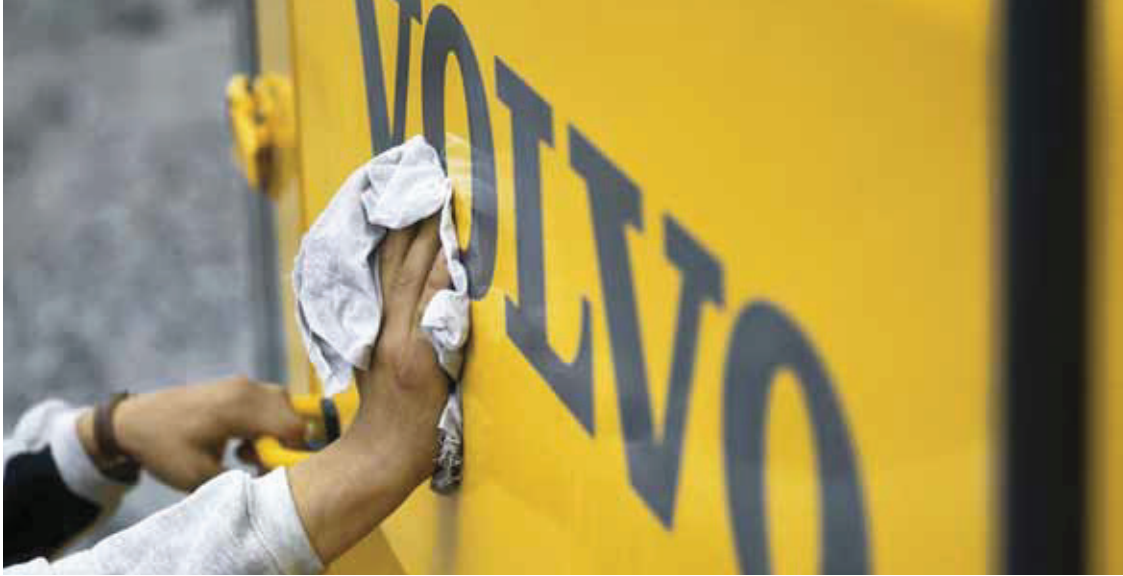
Huiles hydrauliques biodégradables

Sécurité

Gyrophare.
Avertisseur sonore de marche AR.
Protection antivol.
Protections pour :
Phares principaux
Éclairage de travail
Feux AR.

Entretien et maintenance

Kit d'outillage.



Le matériel de construction Volvo est différent. Il est conçu, fabriqué et entretenu différemment. Cette différence vient de nos 170 ans d'histoire dans l'ingénierie. Cet héritage fait que nous pensons d'abord à ceux qui utilisent réellement les machines. Comment leur donner plus de sécurité, de confort et de productivité. Nous n'oublions pas non plus l'environnement que nous partageons. Le résultat de cette réflexion est une gamme croissante de machines et un réseau international d'assistance qui s'est fixé pour objectif de vous aider à en faire plus. Dans le monde entier, les gens sont fiers d'utiliser Volvo. Et nous sommes fiers de ce qui rend Volvo différent - **More care. Built in.**



Tous nos produits ne sont pas disponibles sur tous les marchés. Nous nous réservons le droit de modifier sans préavis les spécifications et les caractéristiques. Les illustrations ne représentent pas forcément la version standard de la machine.

VOLVO

Volvo Construction Equipment
www.volvoce.com

PUB 31A1006322
2010.03
Volvo, Global Marketing

French
CWL